

Verleih Kletterturm



Der Kletterturm wurde der Stadt Mülheim an der Ruhr im Jahr 2012 von der Firma Tengelmann für TrendSport Mülheim gespendet. Er darf nur für städtische Veranstaltungen sowie Veranstaltungen gemeinnütziger Art (Schulen, Vereine, Jugendzentren etc.) eingesetzt werden.



Anfrage: jonas.hoehmann@muelheim-ruhr.de oder 0208-455 5216
Mülheimer Sportservice, Südstraße 23, 45470 Mülheim an der Ruhr

Kosten: kostenfrei für eine Veranstaltung pro Jahr, jede weitere 200,00 Euro

Transport: Selbstabholer. Übernahme durch MSS: 129,01 Euro (nur in Mülheim).

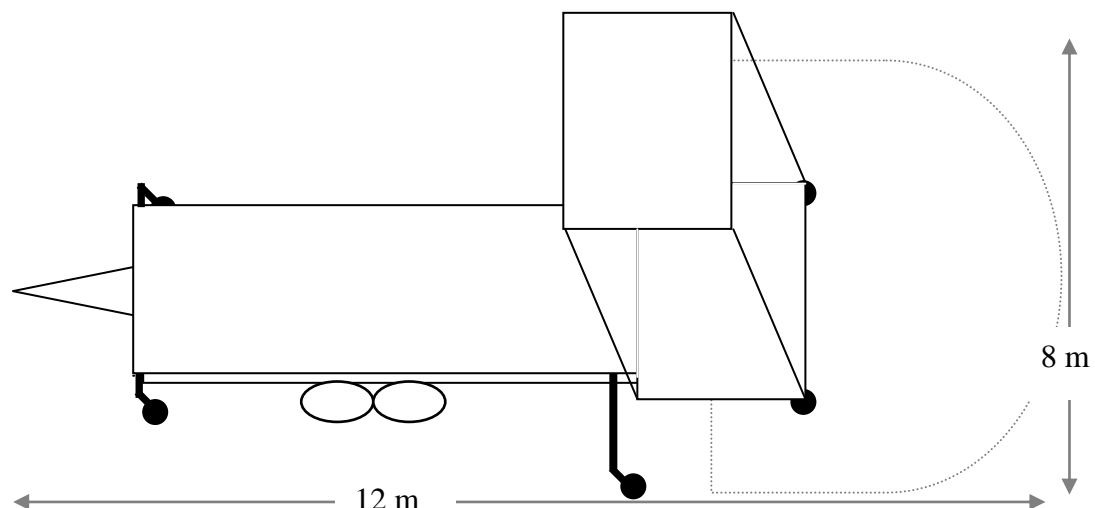
Platzbedarf: Es wird eine befestigte Fläche von 8x12 Metern benötigt. Der Turm steht auf 6 Standbeinen.

Ablauf: Bitte füllen Sie das Verleihformular aus und fragen damit den Termin für den Kletterturm an. **Der Mülheimer SportService kann den Transport nur innerhalb Mülheims übernehmen**, falls nötig (bitte Anfrage stellen). Natürlich kann der Turm auch selber abgeholt und zurück gebracht werden. Der Turm hat eine Eintragung für „fliegende Bauten“ und ist vom TÜV abgenommen worden (Dokumentation siehe Baubuch). Der Kletterturm liegt auf einem Hänger und wird mithilfe einer Hydraulik aufgestellt. Die Verantwortung für den Kletterturm sowie der kletternden Personen übernimmt der jeweilige Veranstalter. **Der Deutsche Alpenverein muss vom Veranstalter für die Sicherung angefragt werden.** Wenn geeignete Helfer (mind. Top-Rope Schein) vor Ort sind, kann die Sicherung auch durch den Veranstalter übernommen werden.

Verleihbedingungen

Sicherheitsbestimmungen und Verleihbedingungen

1. Der Mieter/Abholer trägt die volle Verantwortung für Sach- und Personenschäden und muss eine Haftpflichtversicherung abgeschlossen haben. Die Verantwortung für den Kletterturm sowie der kletternden Personen übernimmt somit der jeweilige Veranstalter.
2. Er haftet auch bei Diebstahl, Vandalismus und Sturmschäden. Verlust- sowie Haftschäden gegenüber Dritten während der leihweisen Überlassungszeit.
3. Die Anmeldung des Kletterturmes für die jeweilige Veranstaltung bei der Stadt ist vom Veranstalter zu gewährleisten.
4. Im Idealfall wird der Turm an Selbstabholer ausgegeben. Muss der Mülheimer SportService den Transport übernehmen, fallen Kosten in Höhe von 129,01 Euro an. Der Turm wird nur angeliefert, der Aufbau muss durch den jeweiligen Veranstalter/DAV organisiert werden. Der Turm wird nur an einem Wochentag zwischen 7:30 und 15:00 Uhr angeliefert, bzw. abgeholt. Liegt der Veranstaltungstermin an einem Wochenende/ Feiertag, so ist für die sachgemäße Lagerung des Turms zu sorgen. Der Ort der Anlieferung muss zwingend mit Anhänger am Zugfahrzeug zu erreichen sein. Ort des Absetzens ist dabei automatisch auch Ort der Abholung. Die Beurteilung dieser Örtlichkeit behalten wir uns vor.
5. In der Regel wird der Deutsche Alpenverein – Sektion Mülheim angefragt, ob dieser die Sicherung übernimmt. Die Verpflegung der Helfer bzw. eine eventuelle Fahrkostenpauschale ist direkt mit dem DAV abzuklären. Wenn geeignete Helfer vor Ort sind, kann die Sicherung auch durch den Veranstalter übernommen werden. Mindestvoraussetzung ist immer der TopRope Schein des DAV.
6. Verleihmaterial: Materialien, wie Gurte, Seile und Haken werden mitgeliefert und sind zu verwenden (Inventarliste). Seile und Gurte dürfen nur trocken verpackt werden! Für die Rückseite des Turms gibt es eine Werbefolie, die anzubringen ist.
7. Der Kletterturm liegt auf einem Hänger und wird mithilfe einer Hydraulik aufgestellt. Für den Aufbau **wird eine befestigte Fläche von 12 x 8 Metern benötigt**. Der Turm steht auf 6 Standbeinen und darf nicht auf weichen Untergründen aufgebaut werden. **Aufgebaut ist der Turm 8 Meter hoch, liegend beträgt die Höhe 4 Meter**. Wenn möglich, sollte der Turm nach der Veranstaltung an den Strom angeschlossen werden, um die Funktionalität der Hydraulik für den nächsten Nutzer zu gewährleisten.





Verleihformular:

1. Name der Veranstaltung:

2. Selbstabholer oder muss der Turm vom MSS transportiert werden (Rücksprache)

3. Von wann bis wann findet die Aktion an welchem Tag statt

Datum: Uhrzeit: von bis

Anlieferung und Abholung müssen an einem Wochentag bis maximal 15:00 Uhr stattfinden.

Anlieferung: Uhrzeit: von bis

Abholung: Uhrzeit: von bis

4. Genaue Anschrift des Aufstellortes (bei früherer Anlieferung auch Lagerort)

Aufstellort:

Lagerort:

5. Handelt es sich um eine öffentliche Veranstaltung mit Laufpublikum oder um eine Aktion mit einer festen Gruppe (Die Teilnehmer sind:)

6. Anzahl der Personen in der Gruppe bzw. Schätzung der Besucherzahl

7. Angabe des Ansprechpartners (Verband / Einrichtung, Person, Telefonnummer + E-Mail-Adresse). Die Sportplatzkolonne wird sich wegen der Anlieferung melden.

8. Wird die Unterstützung des DAV benötigt zur Durchführung der Veranstaltung?

Falls nicht selber gesichert wird bzw. die Unterstützung des DAV benötigt wird: Eigene Anfrage beim Deutschen Alpenverein – Sektion Mülheim

Deutscher Alpenverein Sektion Mülheim an der Ruhr e.V.
Bruchstrasse 72
D 45468 Mülheim an der Ruhr
Tel. 0208 / 69696 – 36
E-Mail info@alpenverein-muelheim.de
Website www.alpenverein-muelheim.de



Aufwandsentschädigung im Regelfall:

(Fahrtkosten, Materialeinsatz, Verpflegung)

Öffentliche (Gross-) Veranstaltungen: 30 Euro pro Stunde

Gruppenveranstaltungen: 15 Euro pro Stunde

Der DAV – Sektion Mülheim behält sich vor, eine eigene Bewertung der Veranstaltung vorzunehmen und auch eine Entschädigung zwischen 15 – 30 Euro festzusetzen.