



Leitlinie und Checkliste

Für eine barrierefreie Gestaltung
öffentlicher Gebäude

Die Leitlinie und Checkliste für eine barrierefreie Gestaltung öffentlicher Gebäude ist ebenfalls auf der Internetseite der Stadt Mülheim an der Ruhr als PDF-Datei hinterlegt:

<http://www.muelheim-ruhr.de>

Bitte geben Sie im Suchfeld „barrierefreie Gestaltung“ ein.

Der vollständige Link lautet:

http://www.muelheim-ruhr.de:81/cms/barrierefreie_gestaltung_oeffentlicher_gebaeude_-_leitlinie_und_checkliste_.html

Impressum:

Herausgeberin:	Stadt Mülheim an der Ruhr	
Erarbeitet durch:	Felicitas Bütetür Frank Peter Buchwald Jürgen Kinter Norbert Schneider Alfred Beyer	Behindertenkoordinatorin am Gesundheitsamt ImmobilienService ImmobilienService ImmobilienService 1. Vorsitzender der Arbeitsgemeinschaft der in der Behindertenarbeit tätigen Vereinigungen (AGB)
Layout	Dirk Beckord	Zentrale Dienste

A.	Absicht / Zielrichtung (BGG NRW).....	5
B.	Gesetzliche Grundlage in NRW / BauO NRW	7
	Checkliste für eine barrierefreie Gestaltung öffentlicher Gebäude.....	9
C.	Gebäudeanforderungen bei Neubauten	10
C 1	Insbes. Schulen und Verwaltungsgebäude, bzw. gleichzusetzende Gebäude	10
C 2	Turnhallen, bzw. gleichzusetzende Gebäude.....	10
C 3	Versammlungsstätten, bzw. gleichzusetzende Gebäude	10
C 4	Kindertagesstätten, bzw. gleichzusetzende Gebäude	10
D.	Gebäudeanforderungen bei Sanierungen / Umbauten / Generalinstandsetzungen von Altbauten.....	11
D 1	Altbauten und Generalinstandsetzungen, bzw. gleichzusetzende Gebäude	11
D 2	Altbauten und Erweiterungsbauten, bzw. gleichzusetzende Gebäude	11
D 3	Erweiterungsbau angefügt an Altbau, bzw. gleichzusetzende Gebäude	11
E.	Nichteinhaltung/Abweichungen der Barrierefreiheit/Dokumentation	12
E 1	Dokumentierte Prüfung	12
F.	Zusätzliche Beteiligte am Verfahren.....	12
F 1	Vorlage in Gremien der Stadt Mülheim an der Ruhr.....	12
F 2	Behindertenkoordination der Stadt Mülheim an der Ruhr und AGB.....	12
G.	Grundsätze der Planung (sensorisch, visuell, taktil).....	13
G 1	Allgemeine Anforderungen (Zwei-Sinne-Prinzip).....	13
G 2	Sensorische Anforderungen.....	13
G 3	Akustische (Auditive) Informationssysteme	14
G 4	Visuelle Orientierungshilfen	14
G 5	Optische Informationen mit Warnfunktion wie z. B.: Notausgänge, Rettungswege etc. .	15
G 6	Optische Informationen mit Entscheidungsfunktion wie z. B. Fahrpläne.....	16
G 7	Optische Informationen mit Leitfunktion wie z. B.: Wegkennzeichnungen	16
G 8	Taktile Orientierungshilfen	17
G 9	Drahtlose Sprachübertragungssysteme für Schwerhörige.....	17
G 10	Ausrüstung der Informationsstellen zur Kommunikation mit Schwerhörigen und Ertaubten	17
H.	Checklisten / Bauliche Anforderungen zur praktischen Überprüfung der Barrierefreiheit	18
H 1	An und in Gebäuden.....	18
H 2	Parkplätze.....	20
H 3	Informations- und Orientierungssysteme.....	21
H 4	Rampen	23
H 5	Türen	25
H 6	Aufzüge	27
H 7	Treppen	30
H 8	Versammlungs- und Besprechungsräume	31
H 9	Sanitärräume - Toiletten.....	33

H 10	Umbau öffentlicher Toiletten	37
H 11	Duschen	38
H 12	Umkleidebereiche	40
H 13	Mindestanforderung an Bedienungselemente und andere Ausstattungsmerkmale	41
H 14	Zusätzliche Kriterien für Dienstleistungsbetriebe - gilt auch für Sportstätten etc.....	42
H 15	Küchen	43
I.	Kontaktadressen.....	44
J.	Gesetze und DIN-Normen	45



- Bauen für Alle

A. Absicht / Zielrichtung (BGG NRW)

Barrieren und Hindernisse sind in unserem Alltag für viele Menschen in unterschiedlicher Weise erleb- und fühlbar.

Für

- die **Mutter** mit Kinderwagen
- das **Kleinkind**, das gerade erst Treppensteigen lernt
- den **sehbehinderten Mann**, der verzweifelt nach einem für ihn lesbaren Hinweisschild sucht
- die **Frau mit Leseschwäche**, die vor dem Fahrscheinautomaten kapituliert
- den **begeisterten Sportler** - seit gestern mit Gipsbein unterwegs
- **Herrn und Frau Schmidt**, die nach ihrem Urlaub alle Hände voll Reisegepäck haben
- die **blinde Person**, die Orientierungshilfen benötigt, um sich in seiner Stadt zu bewegen
- **Senioren**, die nur noch mit einer Gehhilfe oder einem Rollator fortkommen
- den **hörbehinderten Jungen**, der beim Kinobesuch mit seinen Freunden nur wenig zu hören bekommt
- **Herrn Meister**, der durch sein Gelenkrheuma Schwierigkeiten hat, kleine Knöpfe zu drücken oder mit der Karte Geld abzuheben

All diese Menschen haben aber eins gemeinsam:

Sie möchten ein eigenständiges, möglichst "normales" Leben führen. Sie möchten ohne Hilfe in ihre Wohnung und in die von Freunden und Verwandten gelangen. Sie möchten einkaufen, Ämter- und Behördengänge erledigen, zur Ärztin oder zum Krankengymnasten gehen, durch die Stadt bummeln, ein Café besuchen, Urlaub machen, **ohne Hindernisse** überwinden zu müssen. Sie wünschen sich, ohne Hilfe das WC benutzen oder sich versorgen zu können. Sie möchten ins Kino gehen und ins Konzert, in den Jugendclub, auf den Kinderspielplatz und ins Schwimmbad.

Damit das möglich ist, sind sie auf eine barrierefreie Umwelt angewiesen.

Der Begriff der Barrierefreiheit ist seit dem 01.05.2002 erstmalig in einem deutschen Gesetz definiert, nämlich im Behindertengleichstellungsgesetz (BGG):

§ 4 Barrierefreiheit (BGG NRW)

Barrierefreiheit ist die Auffindbarkeit, Zugänglichkeit und Nutzbarkeit der gestalteten Lebensbereiche für alle Menschen. Der Zugang und die Nutzung müssen für Menschen mit Behinderung in der allgemein üblichen Weise, ohne besondere Erschwernis und grundsätzlich ohne fremde Hilfe möglich sein; hierbei ist die Nutzung persönlicher Hilfsmittel zulässig. Zu den gestalteten Lebensbereichen gehören insbesondere bauliche und sonstige Anlagen, die Verkehrsinfrastruktur, Beförderungsmittel im Personennahverkehr, technische Gebrauchsgegenstände, Systeme der Informationsverarbeitung, akustische und visuelle Informationsquellen sowie Kommunikationseinrichtungen.

Bei baulichen Anlagen sollten hier besonders Menschen mit Hörbehinderungen, Sehbehinderungen, Mobilitätseinschränkungen sowie Blinde berücksichtigt werden. Darin eingeschlossen sind natürlich alte Menschen, Kinder und Personen mit Kleinkindern.

Diese gesetzliche Definition zeigt, dass zunehmend ein Bewusstsein für die barrierefreie Gestaltung öffentlicher Bereiche entsteht. Das Engagement der gesamten Gesellschaft ist gefordert, um noch bestehende Barrieren abzubauen und eine umfassende Barrierefreiheit zu verwirklichen.

Wichtig ist, **Sie** mit dieser Broschüre für ein **barrierefreies, menschengerechtes Planen und Bauen** zu informieren und **Sie**

- ◆ als Bürgerin und Bürger
- ◆ als ArchitektIn und Wohnungsbauträger
- ◆ als potentielle Bauherren im öffentlichen Bereich
- ◆ als Mitarbeiterinnen und Mitarbeiter von Stadt- und Gemeindeverwaltungen und als Mitglieder des Stadt- oder Gemeinderates

also Sie alle, die Sie in Ihrem persönlichen Umfeld oder Arbeitsbereich auf barrierefreies Planen und Bauen Einfluss nehmen können, für die Gestaltung unserer gemeinsamen Zukunft zu gewinnen.

SIE können

- **als BürgerIn und Betroffene** öffentliche Bauvorhaben einsehen und gegebenenfalls Einspruch dagegen erheben oder Bedenken anmelden. Solche Bedenken müssen dann diskutiert werden.
- **als privater Bauherr oder InvestorIn** Ihr Haus von vornherein so planen, dass Sie es auch im Alter uneingeschränkt nutzen oder Besuch von Freunden mit Behinderungen bekommen können.
- **als ArchitektIn** bei jedem Projekt beweisen, dass barrierefreies Bauen und ansprechende Gestaltung sich nicht widersprechen müssen.
- **als MitarbeiterIn der Verwaltung** Bauprojekte anhand unserer Checkliste auf Barrierefreiheit überprüfen und eine Genehmigung von der Erfüllung dieser Richtlinien abhängig machen.
- **als Mitglied im Stadtrat** Bauvorhaben in Ihrer Stadt ebenfalls daraufhin überprüfen. Denken Sie an die Vorbildwirkung der Stadt bei eigenen Vorhaben und an die Möglichkeit, die Sie durch Gewährung von städtischen Zuschüssen haben.
- **als Handwerker und Gewerbetreibende** mit entsprechenden Produkten werben: gut zu bedienende Schalter, Griffe und Armaturen, trittsichere Fliesen und Bodenbeläge, Sanitärobjekte, Möbel, Büro- und Kücheneinrichtungen, die flexibel auf die Bedürfnisse unterschiedlicher Menschen eingehen.

Barrierefreies Planen und Bauen ist ein **Planen und Bauen für alle Menschen**, eine **Architektur für heute und morgen!** Es ermöglicht allen Menschen ein weitgehend gefahrloses, hindernisfreies Erreichen und die Nutzung aller für Menschen bestimmten Wege und Gebäude. Es ist langfristig gesehen auch **kostengünstiger** als alle anderen Formen des Bauens und **es schließt niemanden aus**.

Den Anregungen in der Broschüre liegen die DIN 18040 Teil 1 zugrunde. In einigen ausgesuchten Bereichen gehen sie auch darüber hinaus. Dabei wurden insbesondere Anregungen berücksichtigt, die seit der ersten Auflage der Checkliste für eine barrierefreie Gestaltung öffentlicher Gebäude im Jahr 1995 von den unterschiedlichen Nutzern und Nutzerinnen gegeben wurden.

Die Checkliste gibt einen **ersten Einblick** in das Thema „Barrierefreies Planen und Bauen“, hat jedoch nicht den Anspruch, abschließend zu allen Themen des barrierefreien Bauens zu informieren.

Die Checkliste ersetzt nicht die rechtzeitige **Abstimmung von geplanten Bauvorhaben mit Menschen mit unterschiedlichen Behinderungen**, z. B. durch Beteiligung der Behindertenkoordination und der Arbeitsgemeinschaft der in der Behindertenarbeit tätigen Vereinigungen (**AGB**). In der Praxis zeigt sich immer wieder, dass nur eine solche **rechtzeitige Beteiligung** eine umfassende barrierefreie Gestaltung gewährleistet.

B. Gesetzliche Grundlage in NRW / BauO NR

Im Hinblick von dem am 1. Januar 2004 in Nordrhein- Westfalen in Kraft getretenem Gesetz zur Gleichstellung von Menschen mit Behinderung (BGG NRW) liegt die folgende Checkliste als Planungsgrundlage vor. Das Gesetz gilt für die Einrichtungen des Landes und der Gemeinden sowie für Informationscenters und Terminals, Hochschulen, Schulen, Kindertagesstätten und für alle bauliche Anlagen die öffentlich zugänglich sind. Die DIN 18040-1 dient als technische Grundlage und die Landesbauordnung NRW (BauO NRW) als gesetzlich verbindliches Regelwerk.

Der § 55 der Landesbauordnung NRW lautet:

- (1) Bauliche Anlagen, die öffentlich zugänglich sind, müssen in dem allgemeinen Besucherverkehr dienenden Teilen von Menschen mit Behinderung, alten Menschen und Personen mit Kleinkindern barrierefrei erreicht und ohne fremde Hilfe zweckentsprechend genutzt werden können.
- (2) Absatz 1 gilt insbesondere für
 1. Einrichtungen der Kultur und des Bildungswesens,
 2. Sport- und Freizeitstätten,
 3. Einrichtungen des Gesundheitswesens,
 4. Büro-, Verwaltungs- und Gerichtsgebäude,
 5. Verkaufs- und Gaststätten,
 6. Stellplätze, Garagen und Toilettenanlagen.

Bei Stellplätzen und Garagen muss mindestens 1 vom Hundert der Einstellplätze mindestens jedoch ein Einstellplatz, für schwerbehinderte Menschen vorgehalten werden.

- (3) Für bauliche Anlagen sowie andere Anlagen und Einrichtungen, die überwiegend oder ausschließlich von Menschen mit Behinderungen oder alten Menschen genutzt werden, wie
 1. Tagesstätten, Schulen, Werkstätten und Heime für Menschen mit Behinderungen,
 2. Altenheime, Altenwohnheime, Altenpflegeheime und Altenwohnungen

gilt Absatz 1 nicht nur für die dem allgemeinen Besucherverkehr dienenden Teile, sondern für die gesamte Anlage und die gesamten Einrichtungen.

- (4) Bauliche Anlagen so wie andere Anlagen und Einrichtungen nach den Absätzen 2 und 3 müssen mindestens durch einen Eingang stufenlos erreichbar sein. Der Eingang muss eine lichte Durchgangsbreite von mindestens 0,90 m haben. Vor Türen muss eine ausreichende Bewegungsfläche vorhanden sein. Rampen dürfen nicht mehr als 6 vom Hundert geneigt sein, sie müssen mindestens 1,20 m breit sein und beidseitig einen festen und griffsicheren Handlauf haben. Am Anfang und am Ende jeder Rampe ist ein Podest, alle 6,0 m ein Zwischenpodest anzuordnen. Die Podeste müssen eine Länge von mindestens 1,50 m haben. Treppen müssen an beiden Seiten Handläufe erhalten, die über Treppenabsätze und Fensteröffnungen sowie über die letzten Stufen zu führen sind. Die Treppen müssen Setzstufen haben. Flure müssen mindestens 1,40 m breit sein. Ein Toilettenraum muss auch für Benutzerinnen und Benutzer von Rollstühlen geeignet und erreichbar sein; er ist zu kennzeichnen.
- (5) § 39 Abs. 6 gilt auch für die Gebäude mit weniger als sechs Geschossen, soweit Geschosse von Menschen mit Behinderungen mit Rollstühlen stufenlos erreichbar sein müssen.
- (6) Abweichungen von den Absätzen 1, 4, 5 können zugelassen werden, soweit die Anforderungen wegen schwieriger Geländeverhältnisse, ungünstiger vorhandener Bebauung oder im Hinblick auf die Sicherheit der Menschen mit Behinderungen oder alten Menschen nur mit einem unverhältnismäßigen Mehraufwand erfüllt werden können.

Barrierefreiheit ist eine wichtige Voraussetzung, um Menschen mit Behinderungen eine volle, wirksame und gleichberechtigte Teilhabe an der Gesellschaft zu ermöglichen. Daher ist die Herstellung einer für alle Menschen zugänglichen und nutzbaren Umwelt auch ein wichtiges

Handlungsfeld, das im Übereinkommen über die Rechte von Menschen mit Behinderungen (UN-Behindertenrechtskonvention - in Deutschland am 26.03.2009 in Kraft getreten) benannt wird. In der UN-Behindertenrechtskonvention wird der Begriff „Universelles Design“ verwandt und wie folgt definiert:

**Artikel 2 UN-Behindertenrechtskonvention
Begriffsbestimmungen**

Im Sinne dieses Übereinkommens bedeutet „universelles Design“ ein Design von Produkten, Umfeldern, Programmen und Dienstleistungen in der Weise, dass sie von allen Menschen möglichst weitgehend ohne eine Anpassung oder ein spezielles Design genutzt werden können. „Universelles Design“ schließt Hilfsmittel für bestimmte Gruppen von Menschen mit Behinderungen, soweit sie benötigt werden, nicht aus.

In den letzten Jahren ist das Bewusstsein für die barrierefreie Gestaltung öffentlicher Bereiche zunehmend gewachsen, auch vor dem Hintergrund der demografischen Entwicklung. Das Engagement der gesamten Gesellschaft ist jedoch gefordert, um noch bestehende Barrieren konsequent abzubauen und bei Neubauten eine umfassende Barrierefreiheit im Sinne eines „universellen Designs“ / „Designs für Alle“ zu verwirklichen.

Öffentlich zugängliche Anlagen müssen nicht nur barrierefrei erreichbar sondern auch in den dem allgemeinen Besucherverkehr dienenden Teilen von dem in § 55 Abs. 1 BauO NRW genannten Personenkreis ohne fremde Hilfe zweckentsprechend nutzbar sein.

Checkliste für eine barrierefreie Gestaltung öffentlicher Gebäude

Der ImmobilienService der Stadt Mülheim an der Ruhr hat sich entschlossen, die Checkliste für eine barrierefreie Gestaltung öffentlicher Gebäude als verbindliches Element im Bausektor durch den Rat der Stadt zu verabschieden.

Diese Checkliste ist bindend für alle Bauvorhaben und durchzuführenden Planungen der eigenen und extern beauftragten Architekten und Ingenieurbüros zu verwenden.

Abweichungen von diesen Regelungen sind individuell mit der Betriebsleitung des ImmobilienServices der Stadt Mülheim an der Ruhr, dem Behindertenverband AGB und der Behindertenkoordination der Stadt Mülheim zu besprechen und abzustimmen.

Diese Checkliste wird in regelmäßigen Abständen auf ihre Aktualität überprüft und bei Gesetzesänderungen unverzüglich angepasst.

In der zweiten Auflage (Mai 2012)erfolgte die Überarbeitung der Checkliste zur Berücksichtigung der DIN 18040-1.

C. Gebäudeanforderungen bei Neubauten

C 1 Insbes. Schulen und Verwaltungsgebäude, bzw. gleichzusetzende Gebäude

C 1.1 Allgemeine Anforderungen, siehe Gesetze B und Hinweise unter G.

Grundsätzlich ist die barrierefreie öffentliche Zugänglichkeit und barrierefreie Nutzbarkeit inkl. der erforderlichen Ausstattung zu schaffen.

C 1.2 Barrierefreie WC Anlagen:

Mindestens jeweils 1 Toilette ist getrennt für Herren und Damen vom jeweiligen Vorraum der Haupttoilettenanlage zu erschließen.

C 1.3 Für Schulen wird die Anlagenzahl der Nutzerzahl entsprechend dimensioniert.

Je 500 Nutzer eine getrennte barrierefreie WC Anlage für Damen und Herren, mindestens jedoch eine barrierefreie Toilettenanlage.

C 1.4 Für Verwaltungsgebäude wird die Anlagenzahl der Nutzerzahl entsprechend dimensioniert. Je 200 Nutzer eine getrennte WC Anlage für Damen und Herren, mindestens jedoch eine barrierefreie WC Anlage.

C 2 Turnhallen, bzw. gleichzusetzende Gebäude

C 2.1 Allgemeine Anforderungen, siehe Gesetze B und Hinweise unter G.

C 2.2 Behinderten WC Anlagen: Mindestens jeweils 1 Toilette getrennt für Herren und Damen.

C 3 Versammlungsstätten, bzw. gleichzusetzende Gebäude

C 3.1 Allgemeine Anforderungen, siehe Gesetze B und Hinweise unter G.

C 3.2 Barrierefreie WC Anlagen: Mindestens jeweils 1 Toilette getrennt für Herren und Damen vom jeweiligen Vorraum der Haupttoilettenanlage zu erschließen

C 3.3 Für Versammlungsstätten wird die Anlagenzahl der Nutzerzahl entsprechend dimensioniert. Je 350 Nutzer eine getrennte WC Anlage für Damen und Herren, jedoch ist mindestens eine barrierefreie Toilettenanlage vorzusehen. Die Sonderbauverordnung (SBauVO) ist anzuwenden.

C 4 Kindertagesstätten, bzw. gleichzusetzende Gebäude

C 4.1 Allgemeine Anforderungen, siehe Gesetze B und Hinweise unter G.

C 4.2 Barrierefreie WC Anlagen: Mindestens 1 Toilette allgemein zugänglich im Gebäude.

C 4.3 Wickelräume mit entsprechender Dimensionierung (rollstuhlgängig) vorsehen.

D. Gebäudeanforderungen bei Sanierungen / Umbauten / Generalinstandsetzungen von Altbauten

D 1 Altbauten und Generalinstandsetzungen, bzw. gleichzusetzende Gebäude

D 1.1 Allgemeine Anforderungen, siehe Gesetze B und Hinweise unter G. Grundsätzlich ist die barrierefreie öffentliche Zugänglichkeit und barrierefreie Nutzbarkeit inkl. der erforderlichen Ausstattung zu schaffen.

D 1.2 Bei **Altbauten** und **Generalinstandsetzungen** ist zuerst abzustimmen (siehe E 1) ob die Barrierefreiheit durch die vorhandene Bausubstanz (z. B.: hochliegende Eingänge, Zwischengeschosse, mangelnde Bewegungsflächen in Fluren und WC Anlagen) mit einem vertretbaren Mehraufwand erfüllt werden kann. Ein vertretbarer Mehraufwand liegt vor, wenn die Kosten der Schaffung einer barrierefreien Nutzung nicht mehr als 20% der Gesamtkosten betragen. Technische Lösungen sollten effektiv und wirtschaftlich effizient die Anforderungen der Barrierefreiheit herstellen können. Ebenso sind technisch sehr aufwändige Lösungen, die prozentual auf das Gebäude gesehen, eine sehr geringe Barrierefreiheit herstellen, sehr kritisch abzuwägen. Bei erwiesener Unwirtschaftlichkeit wird auf Barrierefreiheit verzichtet, siehe § 55 (6) BauO NRW. Siehe Punkt E.

D 1.3 Belange des Denkmalschutzes sollten die Barrierefreiheit nicht wesentlich einschränken.

D 1.4 Barrierefreie WC Anlagen: Mindestens jeweils 1 Toilette getrennt für Herren und Damen vom jeweiligen Vorraum der Haupttoilettenanlage zu erschließen

D 1.5 Baumaßnahmen sowie Einbauten sind individuell nach den baulichen Gegebenheiten und der vorhandenen Bausubstanz abzustimmen.

D 2 Altbauten und Erweiterungsbauten, bzw. gleichzusetzende Gebäude

Zur Anpassung an den aktuellen Raumbedarf werden z. B. Schulen oftmals durch einen Erweiterungsbau ergänzt. Bei diesen Erweiterungs- bzw. Ergänzungsbauten gelten grundsätzlich die unter C1 formulierten Grundsätze.

D 2.1 Allgemeine Anforderungen, siehe Gesetze B und Hinweise unter G.

D 3 Erweiterungsbau angefügt an Altbau, bzw. gleichzusetzende Gebäude

Bei untergeordneten Erweiterungsbauten werden Aufzüge eingebaut, wenn dadurch 65 % des vorhandenen Gesamtgebäudes barrierefrei erschlossen werden können, – siehe D 1.1 bis 1.3. Diese Abweichung vom Grundsatz der Barrierefreiheit sind mit der Betriebsleitung des ImmobilienServices sowie der Behindertenkoordination und AGB abzustimmen.

D 3.1 Prüfung der Altbausubstanz, – siehe D 1.2

D 3.2 Barrierefreie WC Anlagen: Mindestens jeweils 1 Toilette getrennt für Herren und Damen vom jeweiligen Vorraum der Haupttoilettenanlage zu erschließen, mindestens jedoch eine barrierefreie Toilettenanlage.

D 3.3 Für Schulen wird die Anlagenzahl der Nutzerzahl entsprechend dimensioniert Je 500 Nutzer jeweils eine getrennte WC Anlage für Damen und Herren, mindestens jedoch eine barrierefreie Toilettenanlage.

E. Nichteinhaltung/Abweichungen der Barrierefreiheit/Dokumentation

E 1 Dokumentierte Prüfung

Ergibt die dokumentierte Prüfung unter D 1.2, dass die Barrierefreiheit nach D 1.1 nur mit einem unverhältnismäßigen Mehraufwand erfüllt werden kann, da das vorhandene Gebäude den Nutzungsanforderungen zwingend entgegensteht, sind die Planungen mit Kostenschätzung der Betriebsleitung des ImmobilienService zur Entscheidung vorzulegen. Diese Abweichung vom Grundsatz der Barrierefreiheit sind mit der Betriebsleitung sowie der Behindertenkoordination und AGB abzustimmen.

E 1.1 Der Verzicht auf die Barrierefreiheit ist explizit zu begründen und darzulegen. Diese Begründung ist den Baugenehmigungsunterlagen beizufügen, siehe § 55 (6) BauO NRW.

F. Zusätzliche Beteiligte am Verfahren

F 1 Vorlage in Gremien der Stadt Mülheim an der Ruhr

In Beschlussvorlagen der Stadt Mülheim an der Ruhr werden die durchzuführenden Maßnahmen zur Barrierefreiheit gesondert beschrieben.

F 2 Behindertenkoordination der Stadt Mülheim an der Ruhr und AGB

Abweichungen von diesen Regelungen sind individuell mit der Behindertenkoordination der Stadt Mülheim an der Ruhr und der AGB abzustimmen.

G. Grundsätze der Planung (sensorisch, visuell, taktil)

Informationen für die Gebäudenutzung, die warnen, der Orientierung dienen oder leiten sollen, müssen auch für Menschen mit sensorischen Einschränkungen geeignet sein. Die Höhe von Schildern und Hinweisen muss so ausgerichtet sein, dass alle Menschen aus ihren unterschiedlichen Blickpositionen maximal mögliche freie Sichtverhältnisse zur Orientierung vorfinden.

Jedes Objekt (z. B. ein Hinweisschild zur Wegeführung, Erschließung und Sicherheit) muss für alle Menschen erreichbar, erkennbar, unterscheidbar und in seiner Funktion verständlich sein. Dazu gehören Einzelheiten wie z. B. die Größe, der Kontrast und die Form von Hinweisen (auch taktil), damit sie z. B. auch mit einer Sehbehinderung, auch aus einer bestimmten Entfernung, erkannt werden können.

G 1 Allgemeine Anforderungen (Zwei-Sinne-Prinzip)

- Die Vermittlung von wichtigen Informationen muss für mindestens zwei Sinne erfolgen.

G 1.1 Zugänge

- Stufenfreier Zugang ggf. mit Aufzug oder Rampe ($\leq 6\%$) taktil erfassbar und kontrastreich

G 1.2 Erreichbarkeit

- alle öffentlichen Bereiche barrierefrei

G 1.3 Information und Wegeleitsystem

- zu Bereichen unterschiedlicher Funktion,
- zu Serviceeinrichtungen,
- zu den Ausgängen,
- zu Informationsschaltern,
- zu Toiletten,
- zu besonderen Einrichtungen für Behinderte

G 1.4 Orientierungs- und Leitsystem

- kontrastreiche Hervorhebung von Stufen, Treppen und Hindernissen
- Schalter (bei Tastschaltern Druckpunkt beachten, bzw. tastbare Schrift)

G 2 Sensorische Anforderungen

Für alle Nutzer, insbesondere die Menschen mit sensorischen Behinderungen sind Orientierungs- und Kommunikationsmöglichkeiten deutlich zu kennzeichnen. Alle Informationen zur Wegeführung, Erschließung und Sicherheit müssen auch von Menschen mit sensorischen Einschränkungen erkannt werden können; sie sollen deshalb mindestens zwei der Sinne Hören, Sehen oder Tasten ansprechen. Dies gilt auch für Orte, die der sprachlichen Kommunikation dienen. Die Amtssprache ist deutsch und wenn schriftlich, wird sie in Großdruck zugänglich gemacht.

Bei Informations- und Leitsystemen sollen auf Belange kognitiver Einschränkungen wie eingeschränktes Erkennen, Verstehen, Rücksicht genommen werden.

G 3 Akustische (Auditive) Informationssysteme

Bei Gegensprechanlagen ist die Hörbereitschaft der Gegenseite optisch anzuzeigen. Bei manuell bestätigten Türen mit elektrischer Türfallenfreigabe (Türsummer) ist die Freigabe optisch zu signalisieren.

- G 3.1 Lautstärke**
 - Klar und deutlich auch bei Nebengeräuschen
- G 3.2 Frequenzkontrast**
 - 150 bis 10 000 H
- G 3.3 Ankündigung von Durchsagen**
 - durch akustische Zeichen
- G 3.4 Begrifflichkeit**
 - einfache Formulierungen, deutliche Sprache
- G 3.5 Erfassbarkeit**
 - eine Wiederholung, langsames Sprechen

Der Abstand zwischen Nutzsignal S (Signal) und Störgeräusch N (Noise) sollte $S-N=10$ dB nicht unterschreiten. Die automatische Anpassung des Nutzsignals an wechselnde Störschallpegel ist anzustreben.

Akustische Informationen als Töne oder Tonfolgen müssen bei Alarm- und Warnsignalen eindeutig erkennbar und unterscheidbar sein.

Für die raumakustische Planung siehe DIN 18041.

G 4 Visuelle Orientierungshilfen

Visuelle Informationen müssen hinsichtlich der Leuchtdichte zu ihrem Umfeld einen visuellen Kontrast aufweisen. Je höher der Leuchtdichtekontrast desto besser ist die Erkennbarkeit. Hohe Kontrastwerte ergeben Schwarz/Weiß bzw. Hell/Dunkel-Kombinationen. Die Kontrastwahrnehmung kann durch Farbgebung unterstützt werden. Ein Farbkontrast ersetzt nicht den Leuchtdichtekontrast.

Messung der Kontrastwerte – siehe DIN 32975

Bisherige Erfahrungen zeigen, dass Leuchtdichtekontraste $K \geq 0,4$ zum Orientieren und Leiten und für Bodenmarkierungen sowie Leuchtdichtekontraste $K \geq 0,7$ für Warnungen und schriftliche Informationen geeignet sind.

Beeinträchtigungen von visuellen Informationen durch Blendungen, Spiegelungen und Schattenbildungen sind so weit wie möglich zu vermeiden. Dies kann durch die Wahl geeigneter Materialeigenschaften und Oberflächenformen (z. B. entspiegeltes Glas, matte Oberflächen) bzw. Anordnung (z. B. geneigte Sichtflächen) erreicht werden.

G 5 **Optische Informationen mit Warnfunktion wie z. B.: Notausgänge, Rettungswege etc.**

G 5.1 **Ablesehöhe bei kurzen Abständen ($\geq 1,00$ m)**

- 1,30 m mittlere Höhe
- zugänglich für Menschen mit eingeschränktem Sehvermögen und Rollstuhlnutzer

G 5.2 **Schriftgröße bei Warnfunktion**

- 0,9 cm / 0,25 m Abstand
- 3,5 cm / 1 m Abstand
- 35 cm / 10 m Abstand
- 104 cm / 30 m Abstand

G 5.3 **Farbkontrast bei Warnfunktion**

- Leuchtdichtekontraste hervorstechend (schwarz-weiß, weiß-rot, schwarz-gelb)

G 5.4 **Beleuchtung bei Warnfunktion**

- sehr helle, direkte blendfreie Ausleuchtung

G 6 Optische Informationen mit Entscheidungsfunktion wie z. B. Fahrpläne

G 6.1 Ablesehöhe bei kurzen Abständen ($\geq 1,0$ m)

- 1,30 m mittlere Höhe
- zugänglich für Menschen mit eingeschränktem Sehvermögen und Rollstuhlnutzer

G 6.2 Schriftgröße bei Entscheidungsfunktion

- 0,4 cm / 0,25 m Abstand
- 1,8 cm / 1 m Abstand
- 17 cm / 10 m Abstand
- 52 cm / 30 m Abstand

G 6.3 Farbkontrast bei Entscheidungsfunktion

- Leuchtdichtekontraste sehr deutlich (gelb-grün, weiß-blau, weiß-grün)

G 6.4 Beleuchtung bei Entscheidungsfunktion

- sehr helle, direkte blendfreie Ausleuchtung

G 7 Optische Informationen mit Leitfunktion wie z. B.: Wegkennzeichnungen

G 7.1 Ablesehöhe bei kurzen Abständen ($\geq 1,0$ m)

- 1,30 m mittlere Höhe
- zugänglich für Menschen mit eingeschränktem Sehvermögen und Rollstuhlnutzer

G 7.2 Schriftgröße bei Leitfunktion

- 1,30 m mittlere Höhe
- 1,4 cm / 1 m Abstand
- 14 cm / 10 m Abstand
- 42 cm / 30 m Abstand

G 7.3 Farbkontrast bei Leitfunktion

- Leuchtdichtekontraste deutlich (farbig - nicht farbig)

G 7.4 Beleuchtung bei Leitfunktion

- wie Straßenbeleuchtung

G 8 Taktile Orientierungshilfen

Taktil erfassbare Beschriftungen, Sonderzeichen bzw. Piktogramme sollten z. B. an folgenden Orten angebracht werden:

- beim Zugang zu geschlechtsspezifischen Anlagen z. B. WC- und Duschanlagen sowie Umkleidebereichen
- vor Zimmertüren (Raumbezeichnungen)

Taktile und in Brailleschrift (Braille-Großdruck nach DIN 32976) verfasste Orientierungshilfen müssen vor Gefahrenstellen, bei Hindernissen oder Richtungsänderungen einen Aufmerksamkeitshinweis (Aufmerksamkeitsfeld) geben (siehe DIN 32984). Sie müssen sich vom Umfeld deutlich unterscheiden, z. B. durch Form, Material, Härte, Oberflächenrauheit, erhabene Schriftzeichen bzw. Piktogramme o. ä.. Tastbare Schrift (lateinische Großbuchstaben und arabische Ziffern) oder Zeichen müssen zwischen 25 mm und 50 mm hoch, 1 mm erhaben und in Profilschrift verfasst sein.

Taktile Informationen können von blinden Menschen auf unterschiedliche Weise wahrgenommen werden:

- mit den Fingern
- mit den Händen
- mit dem Langstock
- mit den Füßen (mit oder ohne Schuhwerk)

Tastschalter müssen sich vom Umfeld deutlich unterscheiden und einen Druckpunkt haben, um beim Ertasten der Informationen ein unbeabsichtigtes Auslösen zu vermeiden und um eindeutige Rückmeldung zu geben, dass die Anforderung ausgelöst wurde.

Sensortasten (Touch Screen) dürfen nicht verwendet werden.

G 9 Drahtlose Sprachübertragungssysteme für Schwerhörige

Für Schwerhörige ist in Verwaltungsgebäuden mindestens ein Besprechungsraum mit einem drahtlosen Sprachübertragungssystem (induktive, Infrarot- oder Funkübertragungsanlage) auszurüsten. Auf diese Höranlage ist entsprechend hinzuweisen. **Dies erfolgt für induktive Anlagen auf den allgemeinen Hinweisbeschilderungen des Gebäudes durch das allgemeine Symbol der Schwerbehinderten (durchgestrichenes Ohr), und vor dem Besprechungsraum mit dem Hinweis: "Hörgeräteträger können in diesem Bereich induktiv verstehen; Hörgeräte bitte auf T (Telefonspule) einstellen".** Für Infrarot- oder Funkübertragungsanlagen sind Hinweise erforderlich, dass eine entsprechende Anlage vorhanden ist (In Verbindung mit dem Symbol der Schwerhörigen, dem durchgestrichenen Ohr). Auf die Ausgabe von Empfangsgeräten ist im Bereich der Infotheken und vor dem Besprechungsraum hinzuweisen.

Bei annähernder Kostengleichheit (unter Berücksichtigung der aufwendigeren Unterhaltung der Infrarot- und Funksysteme) ist die für die Hörgeschädigten komfortablere induktive Höranlage zu bevorzugen.

G 10 Ausrüstung der Informationsstellen zur Kommunikation mit Schwerhörigen und Ertaubten

Informationsstellen sind mit einem Display (zum knappen Aufschreiben und Mitlesen des Dialogs) für hochgradig Schwerhörige und Gehörlose auszustatten. Dies kann ersatzweise durch einen einsehbaren PC-Bildschirm erfolgen.

H. Checklisten / Bauliche Anforderungen zur praktischen Überprüfung der Barrierefreiheit

H 1 An und in Gebäuden

Die nutzbare Höhe über Verkehrsflächen darf 220 cm nicht unterschreiten, ausgenommen sind Türen, Durchgänge und lichte Treppendurchgangshöhen.

H 1.1 Hausnummer

- groß, beleuchtet
- von der Straße aus zu lesen

H 1.2 Zugänge

- stufen- und schwellenlos, taktil erfassbar und kontrastreich, also farblich abgesetzt (Sehbehinderung) gestalten
- Erschließungsflächen an den Eingängen keine stärkere Neigung als 3%, ansonsten sind Rampen oder Aufzüge vorzusehen
- bei einer Länge der Erschließungsfläche bis zu 10 m ist eine Längsneigung bis zu 4% möglich
- ebene Bewegungsfläche (notwendige Neigung nur für Entwässerung) vor Eingang je nach Art der Tür berücksichtigen
- taktile Auffindbarkeit z. B. durch Bodenindikatoren (DIN 32984)
- Sprechanlage, Klingel und Briefkasten in 85 cm Höhe
- kontrastreich – also farblich abgesetzt (Sehbehinderungen) und taktil erfassbar gestalten
- *wünschenswert: Hauseingang überdachen*

H 1.3 Stufen, Podeste und sonstige Hindernisse

- vermeiden, zumindest aber kontrastreich, also farblich abgesetzt (Sehbehinderungen) und tastbar gestalten – siehe auch H7 - Treppen
- „Poller“, Blumenkübel etc. mindestens 100 cm Abstand untereinander

H 1.4 Eingangsbereiche, Treppen, Flure

- hell beleuchten, blendfrei – nach entsprechender DIN-Norm übersichtlich gestalten, kontrastreich, also farblich abgesetzt und tastbar gestalten
- keine Sparschaltung / Notbeleuchtung in Haupttreppenhäusern und -fluren
- leicht auffindbare Lichtschalter in 85 cm Höhe – auch Präsentmelder können im Einzelfall zugelassen werden

H 1.5 Bodenbeläge und Wände

- farblich kontrastierend absetzen, Spiegelungen und Blendungen sind zu vermeiden
- Türrahmen farblich kontrastreich zur Wand und tastbar gestalten
- trittschallarme Bodenbeläge
- rutschfest und schadstofffrei, fest verlegt
- geeignet für Rollstühle, Rollatoren und andere Gehhilfen

H 1.6 Flure und sonstige Verkehrsflächen

Flure und sonstige Verkehrsflächen müssen ausreichend breit für die Nutzung mit dem Rollstuhl oder mit Gehhilfen, auch im Begegnungsfall sein.

- mindestens 150 cm breit bei in den Raum schlagenden Türen und
- mindestens 180 cm breit bei in den Flur schlagenden Türen
- mindestens 180 cm * 180 cm nach höchstens 15 m Flurlänge
- mindestens 120 cm breit bei einer Länge von höchstens 6 m, wenn keine Richtungsänderung erforderlich ist und davor und danach eine Wendemöglichkeit gegeben ist

- in Durchgängen mindestens 90 cm
- keine stärkere Neigung als 3%, maximal 4% bei einer Länge des Flures bis zu 10 m

H 1.7 Rollstuhlabbstellplätze

In Gebäuden, deren Nutzung einen Wechsel des Rollstuhls erforderlich macht, sind Rollstuhlabbstellplätze vorzusehen.

- mindestens 180 cm * 150 cm
- weitere Bewegungsfläche vor den Rollstuhlabbstellplätzen 180 cm * 150 cm

H 1.8 Unterschiedliche Bereiche

- durch kontrastreiche und tastbare Gestaltung der Bodenbeläge, Wände und Decken gliedern
- Handläufe in Fluren und Treppenhäusern anbringen – siehe auch H 7 – Treppen

H 1.9 Rezeptionen, Empfangstheken, Serviceschalter, Pförtnerlogen etc.

- stufenlos erreichbar – zumindest in Teilbereichen
- mindestens eine Theke in Höhe 80 cm, unterfahrbar in einer Breite von mindestens 90 cm und einer Tiefe von mindestens 55 cm und einer lichten Höhe von mindestens 67 cm
- Die Tiefe der Bewegungsflächen kann dabei auf 120 cm reduziert werden, wenn der Tresen in einer Breite von mindestens 150 cm im Bereich der Bewegungsfläche unterfahrbar ist.
- Bewegungsflächen für Menschen im Rollstuhl 150 cm x 150 cm
- Hör- / Kommunikationshilfen vorsehen, Textanzeigen
- alle Informationen auch für blinde, seh- und hörbehinderte Menschen zugänglich gestalten – (Bodenindikatoren, Induktionsschleifen u.ä.)
- **Maße siehe auch Bild Waschtischanordnung Seite 36**

H 1.10 Wartezonen

- mit optischem und akustischem Aufruf versehen (Seh- und Hörbehinderung)
- Sitzbänke vorsehen
- Plätze für Rollstühle vorsehen

H 1.11 Automaten / Bedienungselemente

- **Maße - siehe auch Bild Waschtischanordnung Seite 36**
- unterfahrbar
- das Achsmaß Bedienhöhe und Greifhöhen beträgt grundsätzlich 85 cm über OFF
- Abstand zu Wänden bzw. bauseitigen Einrichtungen beträgt 50 cm
- bei mehreren Bedienelementen – das Achsmaß des obersten Bedienelementes darf nicht 105 cm überschreiten, das Achsmaß des untersten Bedienelementes darf nicht 85 cm unterschreiten
- Bewegungsfläche für Menschen im Rollstuhl 150 cm x 150 cm
- wenn keine Wendevorgänge notwendig sind, z. B. seitliche Anfahrt, ist eine Bewegungsfläche von 120 cm Breite x 150 cm Länge (in Fahrtrichtung) ausreichend
- durch Kontrastfarben deutlich machen (Sehbehinderungen)
- Tasten großflächig mit taktilen Hinweisen (Blinde und Sehbehinderte)
- Informationen auch in Brailleschrift (Blindenschrift)
- keine Sensortasten oder Touch-Screen-Bedienung
- akustische Ansagen und optische Anzeigen (Seh- und Hörbehinderung)
- gut lesbares und blendfreies Display (Sehbehinderte)
- Funktionsauslösung sollte eindeutig rückgemeldet werden, akustisch, per Lichtsignal oder durch die Schalterstellung
- maximaler Kraftaufwand bei Schaltern und Tasten 2,5 N – 5,0 N

H 2 Parkplätze

Stellflächen sind mit dem internationalen Rollstuhlzeichen zu kennzeichnen

H 2.1 Anzahl

- mindestens 1 % (mindestens jedoch 2 Stellplätze) als Behindertenparkplätze ausweisen zzgl. 1 Stellplatz für einen Kleinbus

H 2.2 Lage

- in unmittelbarer Nähe zu Eingängen
- Anordnung so, dass das Ein- und Aussteigen gefahrlos erfolgen kann, möglichst ohne Gefälle
- teilweises Parken auf dem Bürgersteig ungeeignet
- bei bewirtschafteten Parkplätzen die Behindertenparkplätze möglichst vor der Schranke anlegen, **da Bedienelemente von Menschen mit Behinderungen oft nicht vom Auto aus erreicht werden können**

H 2.3 Abmessung

- mindestens 350 cm breit und mindestens 500 cm lang für den Seitenausstieg
- mindestens 350 cm breit und mindestens 750 cm lang für den Heckausstieg
- Stellplatz für Kleinbus – mindestens 350 cm breit und 750 cm lang und nutzbare Mindesthöhe von 250 cm (Achtung Garagen)
- Schmalere Stellplätze sind zulässig, wenn parallel eine freie Fläche von mindestens 150 cm Breite vorhanden sind
- bei Grünbepflanzung wegen zusätzlicher Rangiermöglichkeiten feststehende „Poller“ vermeiden

H 2.4 Belag

- rutschfest, keine Rasen-Gittersteine

H 2.5 Bordsteinabsenkung

- auf 2 cm
- optisch wahrnehmbar kennzeichnen

H 2.6 Beschilderung

- deutlich mit Rollstuhlsymbol (Schild darf beim Einparken sowie Ein- und Aussteigen nicht behindern)

H 2.7 Bedienelemente an Parkautomaten

- leichtgängig, siehe Hinweise zu Schalterräumen und Automaten (siehe H 14.4 und H 14.5)

H 2.8 Behindertenparkplätze in Parkhäusern /und Tiefgaragen

- möglichst vor der Schranke anlegen, **da Bedienelemente von Menschen mit Behinderungen oft nicht vom Auto aus erreicht werden können**
- auf unmittelbare Nähe der Behindertenparkplätze zu den Aufzügen achten
- Aufzug schwellenfrei erreichbar

H 3 Informations- und Orientierungssysteme

H 3.1 Besucherleitsystem

- eindeutige und gut sichtbare Beschilderung, evtl. Orientierungstafel in Blinden- und Prismenschrift
- evtl. farbige Leitsysteme verwenden
- Orientierungshilfen durch tastbare Handlaufmarkierungen / Stockwerkanzeige

H 3.2 Übersichtspläne bzw. Übersichtstafeln

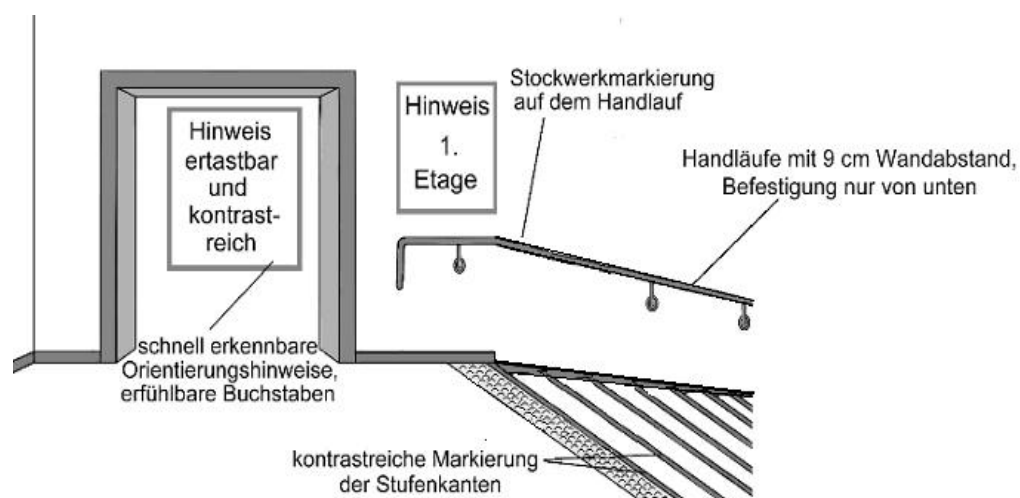
- in ca. 120 - 130 cm Höhe Unterkante anbringen / aufstellen
- Oberfläche blendfrei, kontrastreich
- ausreichend große und klare Schrift verwenden
- alle Informationen auch für blinde Menschen bereithalten
- Orientierungspläne in Brailleschrift (Blindenschrift) und in erhabener Schrift
- evtl. Tastmodell im Eingangsbereich

H 3.3 Visuelle Kennzeichnung

- im Außenbereich: Piktogramme 40 cm x 40 cm, kontrastreich gestalten
Schriften 10 - 14 cm
- im Innenbereich: Piktogramme und Schriften auch kleiner,
- auf Farbkontraste achten

H 3.4 Beschilderung

- Hinweis- und Raumbeschilderungen in tastbarer Schrift (mit prismenförmigem Querschnitt) und Brailleschrift (Blindenschrift)
- Logos erhaben, tastbar
- Beschilderungen und Piktogramme so anordnen und ausrichten, dass sie auch den visuellen Bedürfnissen sehbehinderter Menschen entsprechen; auch die Bedürfnisse von RollstuhlfahrerInnen, sollten berücksichtigt werden (z. B. Schilder in angemessener Höhe anbringen)
- Hinweisschilder auf Behindertentoilette, WC mit Liege, Aufzüge usw. anbringen



H 3.5 **Blindenleitsystem**

- die übersichtliche innere Wegführung wird durch ein Leitsystem unterstützt
- das Leitsystem besteht aus Leitstreifen und Aufmerksamkeitsfeldern
- sie führen sehbehinderte und blinde Menschen vom öffentlichen Verkehrsraum zu den Haupt- und Nebeneingängen und zu Informationstafeln mit taktilen Hinweisen
- das Leitsystem weist bis in die ebenerdigen Flure bzw. bis zu den Aufzügen
- alle funktionalen Elemente wie z. B. Rezeption, Sitzungsräume etc. sind in das Bodenleitsystem einzubeziehen
- an Abzweigungen ändert sich die Struktur der Bodenindikatoren
- an Treppen und Aufzügen ist durch Aufmerksamkeitsfelder auf diese hinzuweisen; das gleiche gilt für eventuelle Hindernisse und Gestaltungselemente wie Sitzecken, Blumenkästen etc.

H 3.6 **Brandschutz - Alarmierung und Evakuierung**

In Brandschutzkonzepten sind die Belange von Menschen mit motorischen und sensorischen Einschränkungen zu berücksichtigen, beispielsweise

- durch die Bereitstellung sicherer Bereiche für den Zwischenaufenthalt nicht zur Eigenrettung fähiger Personen
- durch eine zusätzliche visuelle Wahrnehmbarkeit akustischer Alarm- und Warnsignale in Räumen, in denen sich Hörgeschädigte allein aufhalten könnten

Fluchtwege

- in das Blindenleitsystem integrieren
- durch besondere Lichtsignale (z. B. Lichtbänder in Fußleistenhöhe, richtungsweisende Beleuchtung) und durch Tonsignal kennzeichnen
- sofern separate Fluchtwege für RollstuhlfahrerInnen bestehen, sind diese zu kennzeichnen

H 3.7 **Brandmeldeanlage**

- Installation von **Blitzleuchten**, optischen Warngeräten oder wahrnehmbarer Geräte an allen wesentlichen Punkten für hörbehinderte Menschen
- Schallgeber für sehbehinderte und blinde Menschen für Alarmierung im Brandfall installieren; visuelle bzw. vibrotaktile Alarmierung vorhalten

H 3.8 **Notrufanlagen (sofern vorgesehen)**

- Notruftaster im gesamten Gebäude installieren
- Leuchtanzeige mit optischer und akustischer Rückmeldung „Hilfe kommt“
- taktil und visuell gut auffindbar
- Beschriftung in Brailleschrift (Blindenschrift) und tastbarer Schrift

H 4 Rampen

In der Verlängerung einer Rampe darf keine abwärts führende Treppe angeordnet werden.

H 4.1 **Gefälle**

- darf 6 % nicht überschreiten
- kein Quergefälle
- nutzbare Laufbreite mindestens 120 cm
- die Entwässerung der Podeste von im Freien liegenden Rampen ist sicherzustellen

H 4.2 **Zwischenpodeste**

- bei längeren Rampen mindestens nach 6 Metern Zwischenpodest einrichten (150 cm x 150 cm)

H 4.3 **Podeste vor Eingangstüre**

- 150 cm x 150 cm bei nach außen aufschlagenden Türen

H 4.4 **Oberflächenbeschaffenheit**

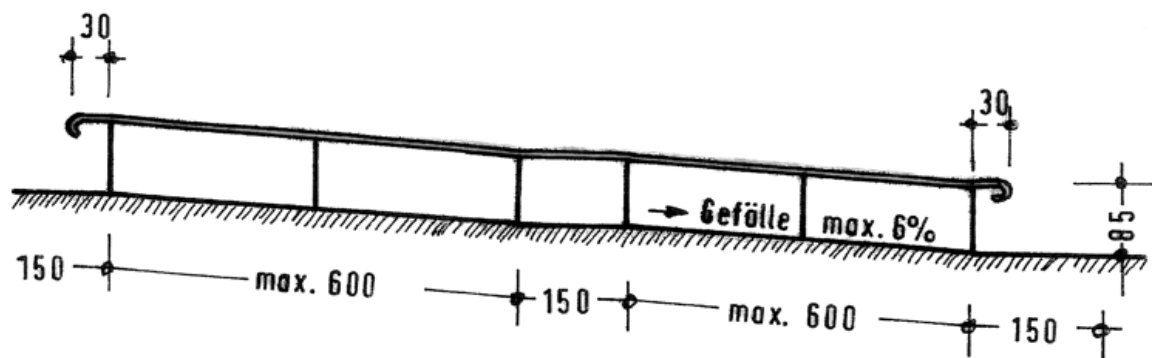
- muss rutschsicher sein

H 4.5 **Radabweiser**

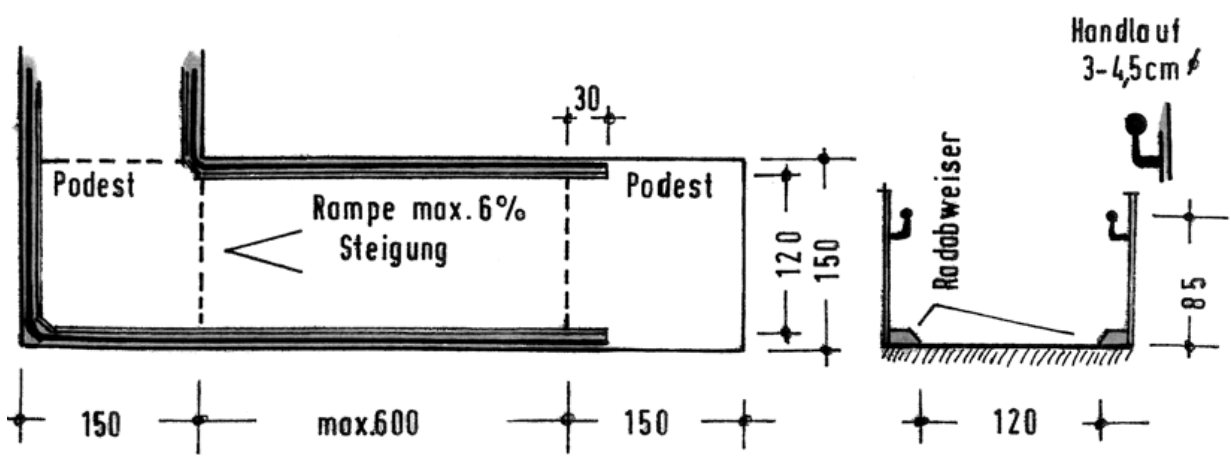
- beidseitig in Höhe von 10 cm an der Rampe und den Podesten anbringen (Rohre wegen Verkantungsgefahr vermeiden)
- Breite zwischen den Radabweisern mindestens 120 cm
- Radabweiser sind nicht erforderlich, wenn die Rampen seitlich durch eine Wand begrenzt werden

H 4.6 **Handläufe**

- beidseitig in 85 cm – 90 cm Höhe über OFF der Rampenläufe und Podeste anbringen
- rutschsicher mit gutem Zugriff (Rundprofil 30 - 45 mm)
- 30 cm über An- und Austritt (Rampenende) hinaus waagrecht anbringen, Abkröpfung nach unten oder zur Seite
- Breite zwischen den Handläufen mindestens 120 cm



bei längeren Rampen Zwischenpodest 150 cm / 150 cm



H 5 Türen

Auffindbarkeit und Erkennbarkeit von Türen und deren Funktion müssen auch für blinde und sehbehinderte Menschen möglich sein.

- zugeordnete Beschilderung zwischen 120 cm – 140 cm Höhe

H 5.1 Hauseingangstüren

sind grundsätzlich mit einer Automatik zu versehen

H 5.2 Lichte Durchgangsbreite

- mindestens 90 cm, besser noch breiter
- Tiefe der Leibung ≤ 26 cm

H 5.3 Lichte Höhe

- ≥ 205 cm - HIER: Berücksichtigung von Automatantrieben

H 5.4 ohne Bodenschwellen, sind sie technisch unabdingbar, dürfen sie nicht höher als 2 cm sein

H 5.5 Türrahmen/Türen

- visuell kontrastierende Gestaltung z. B. helle Wand/dunkle Zarge, heller Flügel/dunkle Hauptschließkante und Beschlag
- taktil eindeutig erkennbare Türblätter oder –zargen
- zum Bodenbelag visuell kontrastierende Ausführung von eventuell vorhandenen Schwellen

H 5.6 Automatiktüren

- grundsätzlich sind Automatikschiebe- oder -drehtüren einzubauen
- alle Türen müssen automatisch bei Annäherung öffnen oder sind mit Elektrotaster auszustatten, 50 cm von einer Ecke entfernt
- Taster für Öffnungsanforderung - muss für Rollstuhlfahrer problemlos erreichbar sein (keine Eckenmontage)
- müssen großflächig (min. 18 x 9 cm) sein – farblich kontrastreich gestalten
- sind so anzubringen, dass ein Rollstuhlfahrer oder ein Gehbehinderter gefahrlos in zumutbarer Entfernung eine entsprechende Öffnungsanforderung vorfindet, z. B. ist bei frontaler Anfahrt an eine Drehflügeltür mindestens 250 cm vor der aufschlagenden Tür und auf der Gegenseite 150 cm vor der Tür eine Öffnungsanforderung anzubringen
- Taster bei seitlicher Anfahrt – Drehflügeltür/Schiebetür – Abstand zu Hauptschließkanten mindestens 50 cm
- Taster Schiebetür bei frontaler Anfahrt – beidseitiger Abstand mindesten 150 cm
- falls keine Wand vorhanden - Säule verwenden
- Automatiktür ist klar als solche zu kennzeichnen
- Zeitintervall lang genug einstellen (insbesondere für gehbehinderte Menschen wichtig)
- Sensorleisten / Lichtschranken sind an automatisch betriebenen Türen zur Vermeidung von Unfällen erforderlich

H 5.7 Brandschutztüren/Rauchschutztüren

- Ausstattung mit Elektrotaster
- bei Offenhaltung der Türen aus betrieblichen Gründen sind bauaufsichtlich zugelassene Feststellanlagen erforderlich (selbstschließend), z. B. Kombination Magnetschalter und Rauchmelder

H 5.8 Pendel- und Karusselldrehtüren mit und ohne automatischen Antrieb

- sind grundsätzlich zu vermeiden (Unfallgefahr und Hemmschwelle)
- wird nicht darauf verzichtet, muss eine Nebentür mit Automatantrieb für Behinderte zusätzlich installiert werden.

H 5.9 Türgriffe/Drückergarnituren

sind für motorisch eingeschränkte, blinde und sehbehinderte Menschen greifgünstig auszubilden.

- in 85 cm Höhe mit abgerundeten Kanten, bogen- oder u-förmige Griffe
- senkrechte Bügel bei manuell bestätigten Schiebetüren
- leichtgängig, beidseitig verlängert (Bedienkräfte und –momente der Klasse 3 nach DIN EN 12217) – bei Feuer- und Rauchschutztüren können im Brandfall höhere Bedienkräfte auftreten
- in Kontrastfarben zum Hintergrund
- mindestens 50 cm von einer Ecke entfernt

H 5.10 Ganzglastüren

- Sicherheitsmarkierungen, die über die gesamte Glasbreite reichen
- farblich kontrastreich mit hellen und dunklen Anteilen gestaltete Bänder jeweils einmal in 0,40 – 0,70 m und einmal in 1,20 m bis 1,40 m Höhe anbringen – (Sehbehinderung) (farblich abgesetzt von der Farbe des Flurbodens)
- zu visuellen Kontrasten siehe auch DIN 32975

H 5.11 Windfänge

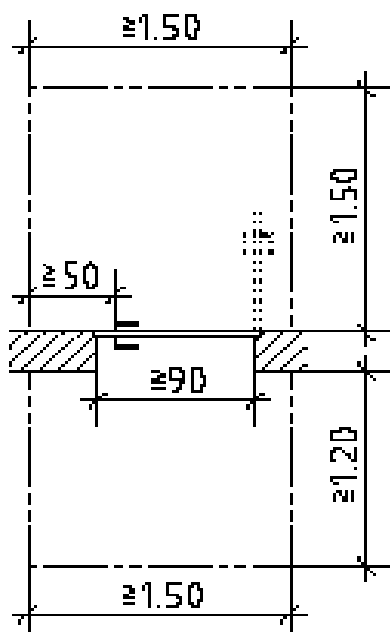
- mindestens 250 cm tief und 200 cm breit - besser 300 cm breit
- bei Schiebetüranlagen mindestens 150 cm x 150 cm

H 5.12 Panikgriffe oder Zuziehstangen

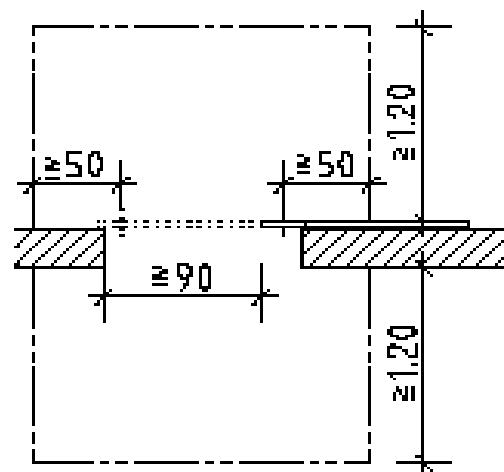
- an 2-flügeligen Türen in Flucht- und Rettungswegen in 85 cm Höhe

H 5.13 Fußmatten und Abstreifrost

- berollbar und gehhilfengerecht (kleines Gitter)



Bewegungsflächen vor Drehflügeltüren



Bewegungsflächen vor Schiebetüren

H 6 Aufzüge

müssen mindestens dem Typ 2 nach DIN EN 81-70:2005-09 Tabelle 1 entsprechen.

H 6.1 **Bewegungsraum vor Aufzügen**

- mindestens 150 cm x 150 cm
- bei gegenüberliegenden, herabführenden Treppen 150 cm x 300 cm, gegenüberliegende Treppen sind grundsätzlich zu vermeiden

H 6.2 **Anforderungstaster - außen auf der Wand anbringen!**

- in 85 cm Höhe - 50 cm von Ecken entfernt - großflächig (min. 18 x 9 cm)
- kontrastreich, also farblich abgesetzt (Sehbehinderung) gestalten

H 6.3 **Aufzugstür**

- lichte Breite mindestens 90 cm
- ohne vorspringende Bauteile (keine Nischen)

H 6.4 **Lichtschranke (Schutzeinrichtung)**

- muss in einem Bereich zwischen 25 mm und 1800 mm über der Fahrkorbürschwelle wirksam sein z. B. Lichtgitter
- muss ein berührungslos wirkender Sensor zur Vermeidung von Kollisionen mit den Schließpaneelen sein
- Intervallschaltung großzügig bemessen

H 6.5 **Kabinengröße**

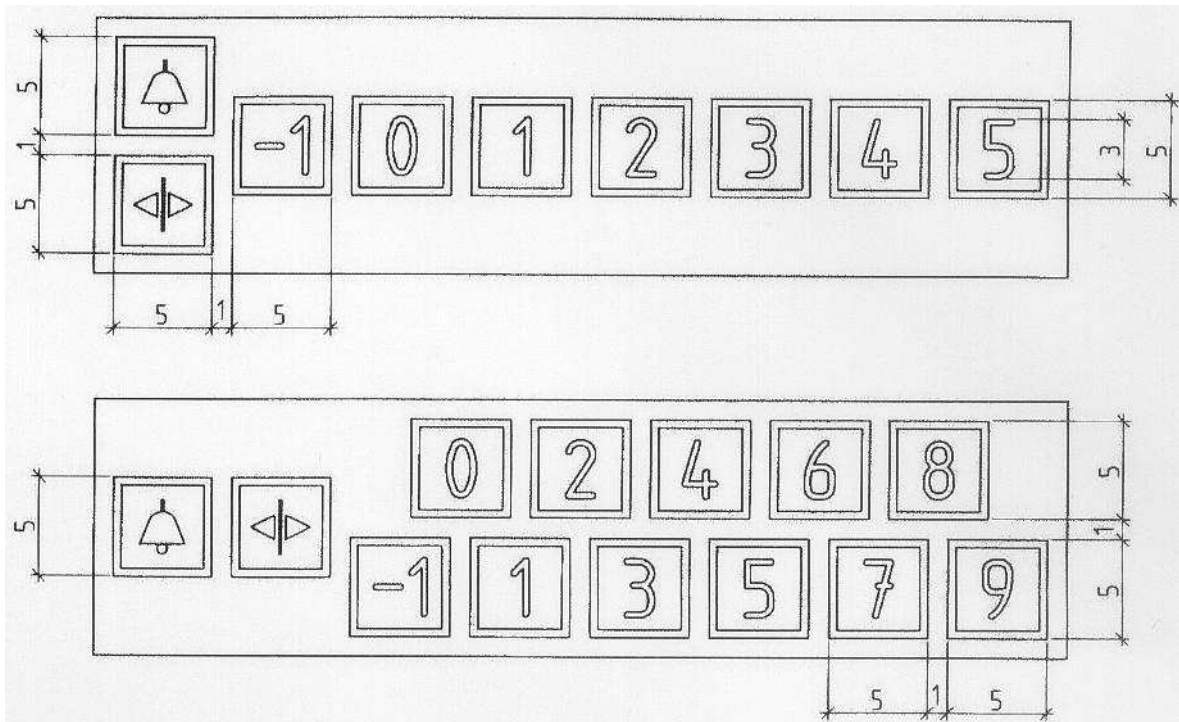
- mindestens 110 cm x 140 cm, besser 125 cm x 160 cm wenn Platz vorhanden größer (mind. 150 cm x 200 cm), um Liegend- und Lastentransporte zu ermöglichen

H 6.6 **Ausstattung der Kabine**

- Handlauf vorsehen, umlaufend bzw. beidseitig
- Oberkante 85 cm
- Durchmesser 30 - 45 mm
- Spiegel - volle Breite gegenüber der Aufzugstür - (als Orientierungshilfe für RollstuhlfahrerInnen)
- Klappsitz 50 cm – 52 cm Sitzhöhe, Tiefe 30 cm – 40 cm
- helles blendfreies Licht – nach entsprechender DIN-Norm (Sehbehinderte)
- Bedientableau in 85 cm Höhe – **horizontale** Ausführung

H 6.7 **Aufzugstastatur (Bedientableau)**

- **horizontal**, Abstand zur Kabinenecke 50 cm taktile, kontrastreiche, leichtgängige Tasten in 85 cm Höhe, Größe: min. 5 cm x 5 cm
- Schriftgröße 30 mm - 40 mm, 1 mm erhaben (mit prismenförmigem Querschnitt) und Brailleschrift = Blindenschrift
- keine Sensortasten
- Abstand zwischen benachbarten Tastern 10 mm



Ansicht: Aufzugstableau

H 6.8 Stockwerksangabe

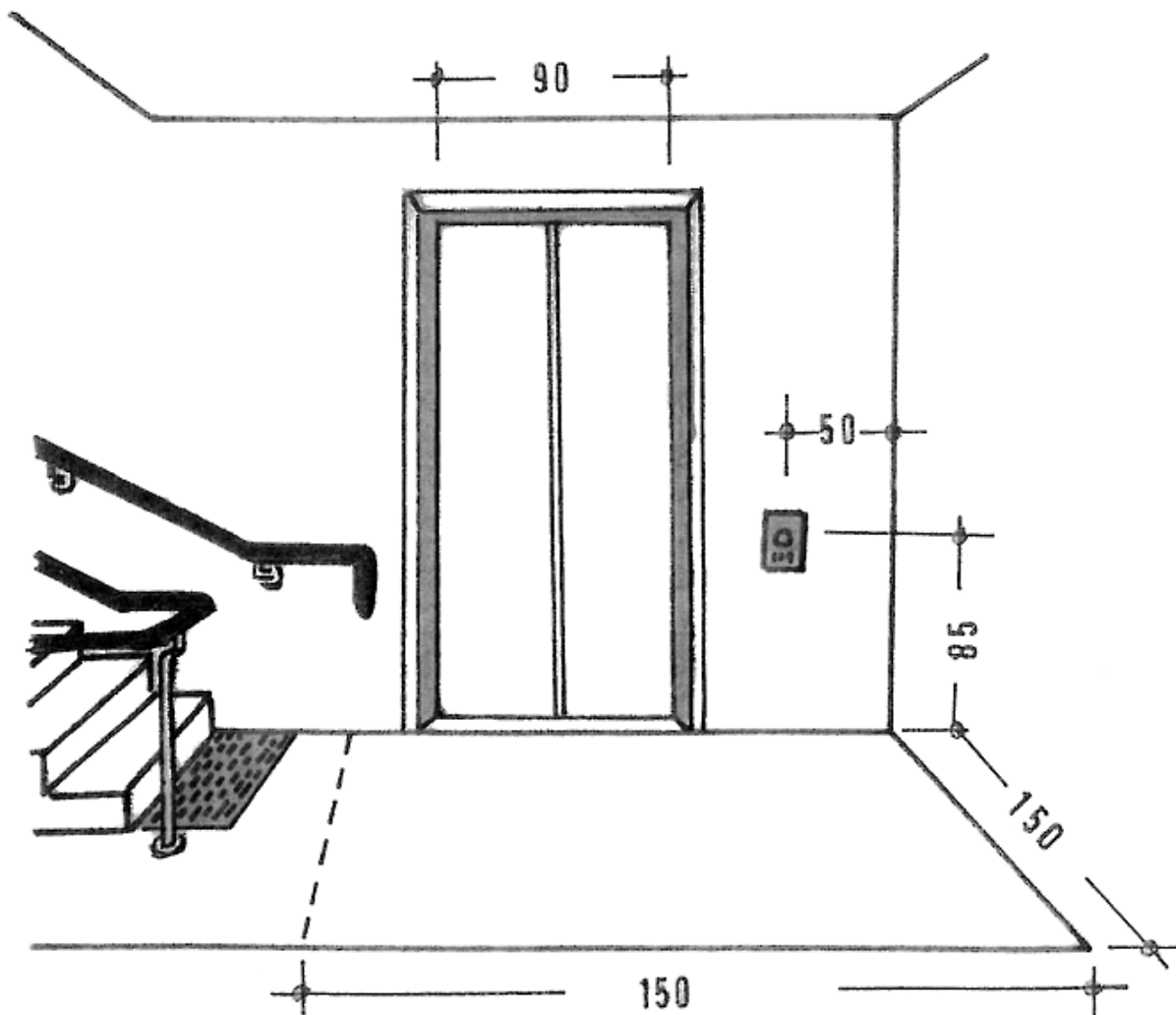
- optisch
- akustische Ansagen bei Aufzügen mit mehr als zwei Haltestellen

H 6.9 Alarmsystem - in Einzelfällen mit Kamera

- taktil und visuell gut auffindbar
- Beschriftung in Brailleschrift = Blindenschrift
- Notrufgegensprechanlage mit Leuchtanzeige ausstatten, welche die akustische und optische Hörbereitschaft der Gegenseite anzeigt
- eine weitere Leuchtanzeige mit optischer Rückmeldung „Hilfe kommt“

H 6.10 Aufzug ausschildern

- mit Schildern auf den Aufzug hinweisen



H 7 Treppen

Müssen gerade Läufe haben. Die Treppenlauflinie muss rechtwinklig zu den Treppenstufenkanten verlaufen. Ab einem Innendurchmesser des Treppenauges von 200 cm sind auch gebogene Treppenläufe möglich.

H 7.1 Laufbreite

- mindestens 150 cm

H 7.2 Treppenstufen

- Bei bis zu drei Einzelstufen und Treppen, die frei im Raum beginnen oder enden, muss jede Stufe mit einer Markierung versehen werden. In Treppenhäusern müssen die erste und letzte Stufe – vorzugsweise alle Stufen mit einer Markierung versehen sein.
- Stufenmarkierungen aus durchgehenden Streifen
 - auf der Trittstufe beginnen sie an den Vorderkanten und sind 4 cm bis 5 cm breit
 - auf Setzstufen beginnen sie an der Oberkante und sind mindestens 1 cm – 2 cm breit
- grundsätzlich keine Stufenunterschneidung, eine Unterschneidung bis 2 cm ist bei schrägen Setzstufen zulässig
- Treppen müssen Setzstufen haben - keine offenen Stufen
- rutschfester Bodenbelag
- an freien seitlichen Stufenenden ist z. B. eine Aufkantung zur Vermeidung des Abrutschens von Gehhilfen notwendig

H 7.3 Zwischenpodeste

- bei längeren Treppen nach höchstens 15 Stufen Zwischenpodeste von mindestens 150 cm Tiefe, wenn möglich mit Sitzmöglichkeit

H 7.4 Handläufe

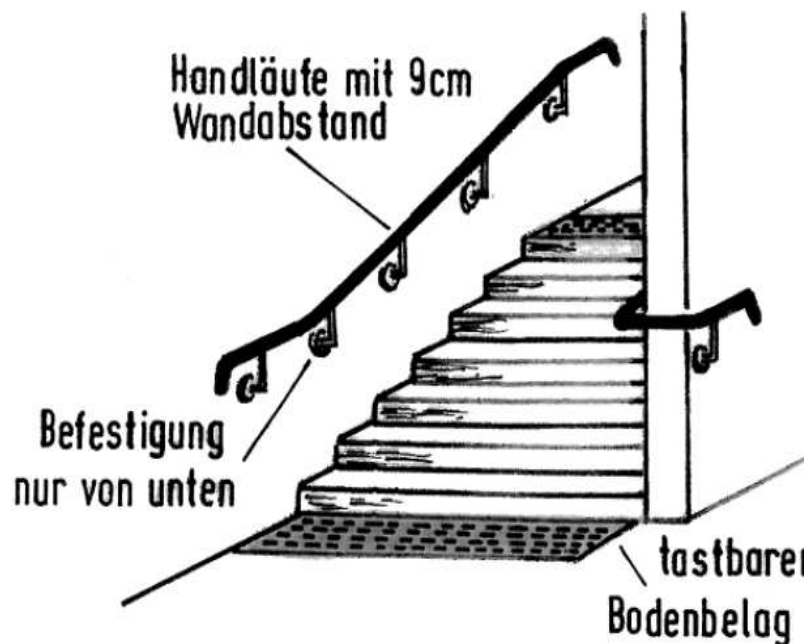
- beidseitig in 85 cm – 90 cm Höhe
- 30 - 45 mm Durchmesser (Rundprofil)
- 30 cm über An- und Austritt waagrecht hinaus, Abkröpfung nach unten oder zur Wand
- mit 9 cm Wandabstand
- Befestigung nur von unten
- rutschsicher mit gutem Zugriff und gut umgreifbar
- kontrastreich zum Hintergrund
- Orientierungshilfe durch tastbare Handlaufmarkierungen / Stockwerkanzeige in Braille- (Blinden-) und Prismenschrift

H 7.5 Beleuchtung

- helles blendfreies Licht nach gültiger DIN-Norm

H 7.6 **Zusätzlich zur Treppe**

- immer vorsehen: andere mechanische Aufstiegshilfen z. B. Aufzug oder Rampe o.ä.-.



H 8 **Versammlungs- und Besprechungsräume**

H 8.1 **Allgemeine Anforderungen**

- **Sonderbauverordnung (SBauVO) beachten!**
- Hör- / Kommunikationshilfen vorsehen, z.B. Induktionsschleifen, transportable Anlage oder Infrarotanlage und Textanzeigen (z. B. auf Beamer oder Folie)
- Schreib- und Leseflächen für sehbehinderte Menschen erfordern eine geeignete Beleuchtung

H 8.2 **Rednerpult / Bühne**

- Zufahrt zur Bühne rollstuhlgerecht
- Aufstiegshilfe für Rollstuhlfahrer zur Bühnenbenutzung ist vor zu halten
- Rednerpult höhenverstellbar
- Gute Einsehbarkeit und spezielle Ausleuchtung des Platzes der GebärdensprachdolmetscherIn

H 8.3 **Bestuhlung**

- bei fester Bestuhlung zentrale, flexible und integrative Rollstuhlplätze einplanen
- Standfläche mit rückwärtiger bzw. frontaler Anfahrbarkeit:
mindestens 130 cm tief und mindestens 90 cm breit je Standfläche.
Die sich anschließenden rückwärtigen bzw. frontalen Bewegungsflächen müssen mindestens 150 cm tief sein.
- Standfläche mit seitlicher Anfahrbarkeit
Mindestens 150 cm tief und 90 cm breit je Standfläche. Die sich seitlich anschließende Verkehrsfläche muss mindestens 90 cm breit sein.
- in beiden Fällen können sich Bewegungs- und Verkehrsflächen überlagern.
- Sitzplätze für Begleitpersonen sind neben dem Rollstuhlplatz vorzusehen.
- sind Tische fest eingebaut sind auch an Plätzen der Rollstuhlnutzer entsprechende Tische vorzusehen (Maße siehe H1.8)

- für gehbehinderte und großwüchsige Menschen sollten Sitzplätze mit einer größeren Beinfreiheit zur Verfügung stehen.

H 9 Sanitärräume - Toiletten

H 9.1 Grundsatz

- Barrierefreie Sanitärräume sind so zu gestalten, dass sie von Menschen mit Rollstühlen und Rollatoren und von blinden und sehbehinderten Menschen zweckentsprechend genutzt werden können.
- es sind in ausreichendem Maße und in zumutbarer Entfernung barrierefreie Toiletten einzuplanen
- Die Ausstattungselemente müssen sich visuell kontrastierend von ihrer Umgebung abheben.
- Hinweisschilder, die Farbgestaltung, automatische Spülungen, automatische Seifenspender, Notrufschnüre, akustische und optische Notrufanlagen sind immer vorzusehen
- WC-Anlagen sollten 24 Stunden von außen zu begehen sein
- Die Tür zum Sanitärraum muss von außen entriegelt werden können.

H 9.2 Beleuchtung und Lichtsteuerung

- helles blendfreies Licht – nach gültiger DIN-Norm – nur als Präsentmelder

H 9.3 Bewegungs- bzw. Wendefläche vor dem Toilettenbecken

- muss mindestens 150 cm x 150 cm betragen

H 9.4 Fläche zum Überwechseln vom Rollstuhl zum WC

- rechts und links neben dem Toilettenbecken sind mindestens 90 cm breite und 70 cm tiefe Bewegungsflächen vorzusehen

H 9.5 WC-Tür – muss mit einem automatischen Antrieb versehen sein

- muss nach außen aufschlagen und im Notfall von außen zu öffnen sein
- **Wünschenswert:** Am besten immer eine automatische Schiebetüre

H 9.6 Türschloss

- mit automatischer Verriegelung und Taster für den Benutzer
- mit Notentriegelungsmöglichkeit von außen

H 9.7 Notrufanlage

- Ansage mit deutlich hörbarem akustischem und optischem Signal im Bereich der barrierefreien Toilettenanlage innen und außen ausstatten und sicherstellen, dass der Notruf jederzeit bei Verantwortlichen ankommt!
- visuell kontrastierend, taktil erfassbar und auffindbar
- eindeutige Kennzeichnung hinsichtlich der Funktion für blinde Menschen
- Schnurzug / Schnurzüge vom Waschtisch und WC sowie vom Boden aus erreichbar, 20 cm über dem Boden - Anbringung grundsätzlich im Deckenbereich mit erforderlichen Abständen
- in entsprechender Größe (Dreiecke) und in rot leuchtender Farbe
- Beschilderung an Schnurzug und Signalgeber: „Notruf Behinderten-WC“

H 9.8 Beschriftungen

- es müssen alle Bedienungselemente mit gut ablesbaren Beschriftungen (Sehbehinderte) versehen werden

H 9.9 Hänge-Wand-WC

- Sitzhöhe 46 cm - 48 cm
- freie Tiefe mindestens 70 cm (verlängerte Ausführung)
- Stabile Sitze, Spezialpuffer für besondere Stabilität (z. B. aus Pressalit), mit Arretierungen
- Rückenlehne vorsehen, 55 cm hinter der Vorderkante des Beckens, Wandanbringung

- Nur WC-Brille vorsehen, keinen WC-Deckel aufgrund der Rückenlehne

H 9.10 Spülkastensystem unter Putz

- Spülauslösung vollautomatisch und zusätzlicher Handbetrieb im Spülkastenbereich
- vom Sitzenden ohne Änderung der Sitzposition bedienbar
- bei berührungsloser Spülung muss ein ungewolltes Auslösen ausgeschlossen sein

H 9.11 Stützklappgriffe am WC

- höhenverstellbar
- mit wenig Kraftaufwand in selbst gewählten Etappen hochklappbar links und rechts neben dem WC
- Oberkante der Stützklappgriffe müssen 28 cm über der Sitzhöhe liegen
- Abstand zwischen den Griffen 65 cm - 70 cm
- müssen das WC vorne um 15 cm überragen
- mit rutschsicherer Oberfläche – z. B. Hagri – Interhandicap-Greiffest-Rohr aus VA oder gleichwertig – **nach Rücksprache**
- am vorderen äußersten Punkt Eignung zur Druckbelastung von 1kN

H 9.12 Urinale

- **bei mindestens einem** Urinal muss der vordere Rand auf 48 cm Höhe liegen

H 9.13 WC - Papierhalter

- beidseitig an den Stützklappgriffen
- muss ohne Veränderung der Sitzposition erreichbar sein

H 9.14 Waschtisch (WT) Siehe Seite 36

- Unterfahrbar bis mindestens 55 cm und einem Abstand der Armatur zum vorderen Rand des Waschtisches von höchstens 40 cm
- ohne Unterbauten (Oberkante 80 cm; Beinfreiheit auf einer Breite von mindestens 90 cm)
- maximale Tiefe des WT 55 cm
- Armaturen müssen als Einhebel- oder berührungslose Armaturen ausgebildet sein. Berührungslose Armaturen dürfen nur in Verbindung mit Temperaturbegrenzung eingesetzt werden. Um ein Verbrühen zu vermeiden ist die Wassertemperatur an der Auslaufarmatur auf 45 °C zu begrenzen.

H 9.15 Stützgriffe am WT

- Stützgriffe rechts und links neben dem Waschtisch – feststehend
- gleiche Tiefe wie Waschtisch
- mit rutschsicherer Oberfläche – z. B. Hagri – Interhandicap-Greiffest-Rohr aus VA oder gleichwertig – **nach Rücksprache**
- am vorderen äußersten Punkt Eignung zur Druckbelastung von 1kN

H 9.16 Handtuch-Papierspender, Seifenspender einhandbedienbar in 85 cm Höhe

- mit Sensor
- Einzelblattspender
- Flüssigseifenspender über oder neben dem Waschbecken (mit Abtropfschale)
Der Greifradius vom Rollstuhl aus ist zu beachten.

H 9.17 Spiegel

- 45 cm x 100 cm hochkant bis auf Oberkante Waschbecken
- einsehbar aus der Sitz- als auch der Stehposition

H 9.18 Abfallbehälter

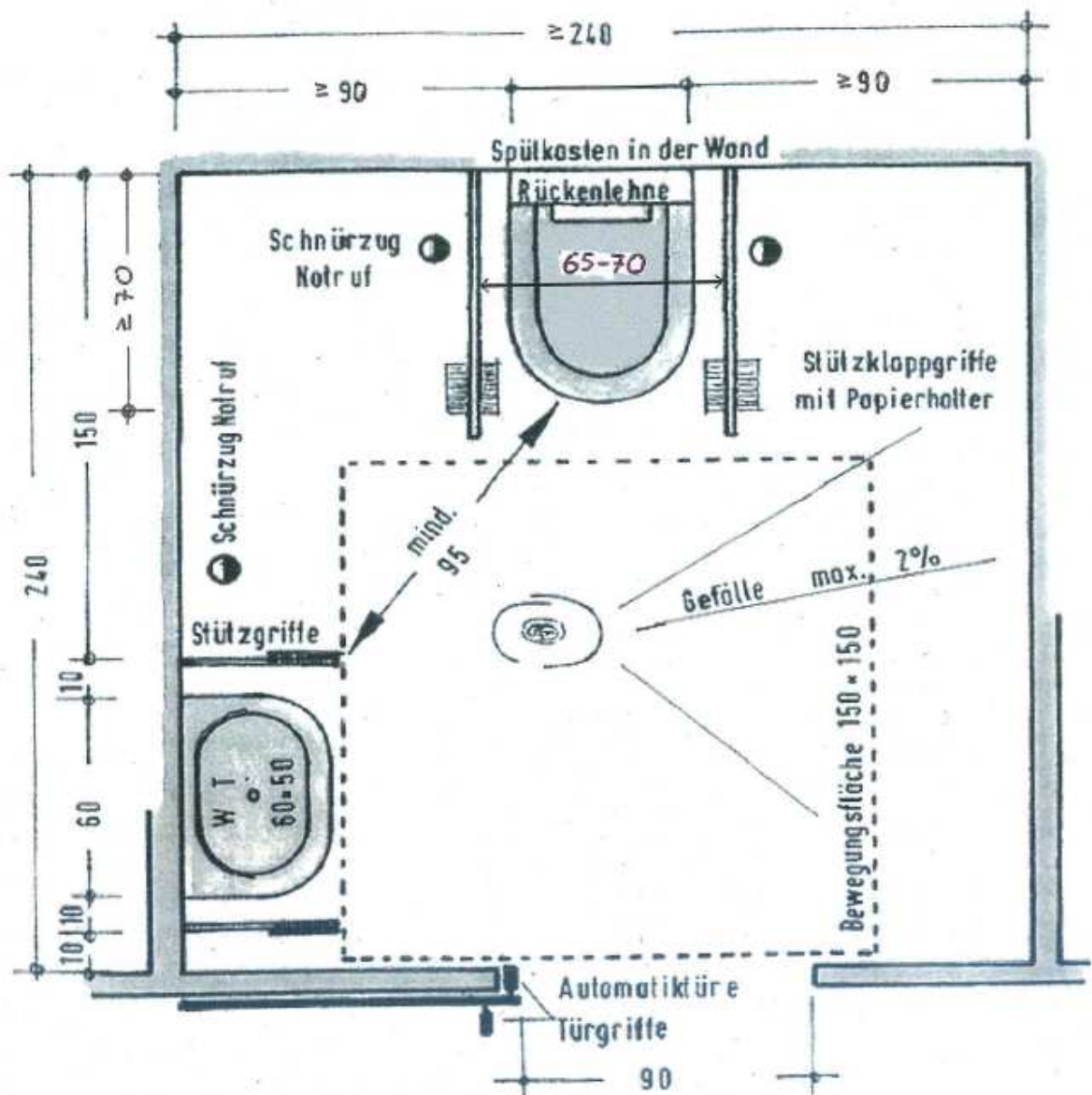
- dicht- und selbstschließend und mit einer Hand bedienbar
- als Abfallbehälter mit Schwingdeckel und Wandbefestigung, max. Oberkante 60 cm
- Öffnung in ca. 85 cm Höhe
- möglichst unter oder in unmittelbarer Nähe zum Handtuchpapierspender

H 9.19 Kleiderhaken

- in 85 cm Höhe und 150 cm Höhe

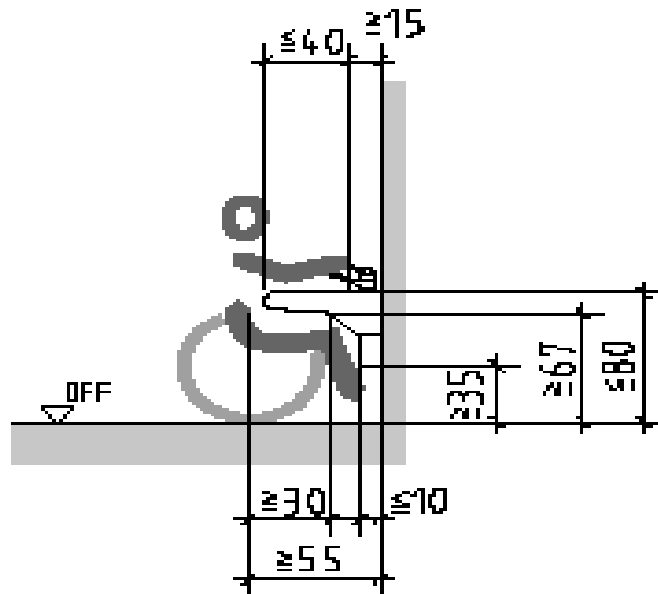
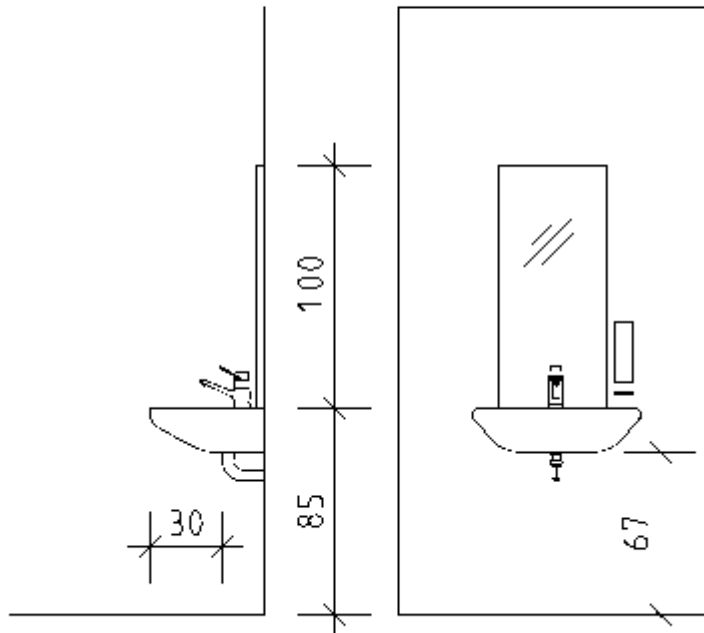
H 9.20 Ablagefläche

- Größe 15 cm / 30 cm, möglichst oberhalb des Abfallbehälters



Hinweis: Es handelt sich lediglich um eine Beispielskizze – *Abweichungen müssen individuell mit dem Behindertenverband AGB und der Behindertenkoordination der Stadt Mülheim besprochen werden.*

Waschtischanordnung



H 10 Umbau öffentlicher Toiletten

Hinweise zum nachträglichen Umbau öffentlich zugänglicher, „behindertengerechter“ Toiletten

Nur im Bereich von Umbauten, wo bauliche Gegebenheiten umfassende Lösungen (siehe Hinweise „Toiletten“) nicht mehr zulassen!

- H 10.1** Für die Einrichtung eines Behinderten-WC's ist die Planungsgrundlage DIN 18040-1 heranzuziehen. Zumindest sollten folgende Voraussetzungen berücksichtigt werden, die zwar nicht ganz dem Standard der DIN –18040-1 entsprechen - aber trotzdem einen absoluten Bedarf abdecken und daher als „barrierefrei“ eingestuft werden können.
- H 10.2** Die Tür sollte 100 cm breit sein und leichtgängig nach außen aufgehen sowie leichtgängige, handliche Türgriffe haben und ebenso eine leicht zu bedienende, handliche Verschlussmöglichkeit, die im Notfall von außen geöffnet werden kann.
- H 10.3** Toilette, Waschbecken, Taster, Haltegriffe etc. kontrastreich, also farblich stark abgesetzt, gestalten, Taster sollten auch taktil gut auffindbar sein.
- H 10.4** Ein Notruf-Schalter (Zugschalter) ist in Greifnähe neben dem WC anzubringen. Er muss vom Boden aus erreichbar sein (z. B. Zugschnur). Der Alarm sollte an einer ständig besetzten Stelle auflaufen.
- H 10.5** Beim Waschbecken ist eine Montagehöhe von 80 cm (Oberkante) einzuhalten. Die Kniefreiheit von RollstuhlfahrerInnen ist (z. B. durch den Einbau eines Flachsyphons) sicherzustellen. Als Armatur ist eine Einhandhebel - Mischbatterie zu verwenden.
- H 10.6** Ein Spiegel sollte so angebracht werden, dass sich sowohl RollstuhlfahrerInnen als auch andere Personen darin sehen können (also vertikal).
- H 10.7** Das WC muss ohne Stufen erreicht werden können.
- H 10.8** Vor dem WC-Becken sollte eine Rollstuhlbewegungsfläche von 150 cm x 150 cm vorhanden sein - d.h. der Raum sollte mindestens 4 qm groß sein. Ein separater Raum ist nicht unbedingt erforderlich. Es kann (wenn möglich) jedes vorhandene Damen-/ Herren-WC umgerüstet werden.
- H 10.9** Bei der Installation eines WC's haben sich wandhängende Modelle als sinnvoll erwiesen, weil sie korrekt in der erforderlichen Höhe angebracht werden können. Die Sitzhöhe des WC's beträgt 46 cm – 48 cm (Tiefe 70 cm). Außerdem ist wegen der starken Belastung eine absolut stabile hochwertige Brille wichtig (arretierbar, kein WC-Deckel).
- H 10.10** Spezielle höhenverstellbare Haltegriffe sind neben dem WC zu montieren – siehe 9.11
- H 10.11** Sofern kein Präsentmelder bevorzugt wird, muss die Montage-Höhe großflächiger Kipp-Lichtschalter 85 cm betragen.
- H 10.12** Als Papierhandtuch-Spender sollte ein Modell mit leichtgängiger Hebelmechanik verwendet werden. Bei der Montage ist der Rollstuhl-Greifradius neben dem Waschbecken zu berücksichtigen. Ein Behälter (ohne Deckel) für gebrauchte Papierhandtücher kann neben dem Waschbecken aufgestellt werden (85 cm Höhe).
- H 10.13** Ein Automatik-Flüssigseifenspender sollte dicht über dem Waschbecken montiert werden. Der Greifradius vom Rollstuhl aus ist zu beachten.

H 11 Duschen

H 11.1 Grundsatz

- alle Bedienungselemente (Ausnahme: Notruf) in 85 cm Höhe und 50 cm Abstand von Innenwinkeln anbringen

H 11.2 Lichtsteuerung

- Über Präsentmelder - Blendfrei nach DIN

H 11.3 Wendefläche

- mindestens 150 cm x 150 cm

H 11.4 Duschplatz

- muss befahrbar, schwellenfrei und rutschfest (sinngemäß nach GUV-I 8527 mindestens Bewertungsgruppe B) sein
- Klarsicht-Trennwände und Duschtüren sind mit Sicherheitsmarkierungen auszustatten
- Z. B. in Streifenform, mit einer durchschnittlichen Höhe von 8 cm und einzelnen Elementen mit einem Flächenanteil von mindestens 50% des Streifens
- über die gesamte Glasbreite
- visuell stark kontrastierend (DIN 32975)
- helle und dunkle Anteile
- Höhe 40 cm bis 70 cm und von 120 cm bis 160 cm über OFF)

H 11.5 Tür

- muss nach außen aufschlagen oder Schiebetüren verwenden
- **automatische Betätigung** (siehe Hinweise „Türen“)

H 11.6 Notrufanlage

- Ansage mit deutlich hörbarem akustischem und optischem Signal im Bereich der barrierefreien Duschanlage innen und außen ausstatten und sicherstellen, dass der Notruf jederzeit bei Verantwortlichen ankommt!!
- Schnurzug / Schnurzüge vom Waschtisch und WC sowie vom Boden aus erreichbar, 20 cm über dem Boden - Anbringung grundsätzlich im Deckenbereich mit erforderlichen Abständen
- in entsprechender Größe (Dreiecke) und in rot leuchtender Farbe
- Beschilderung an Schnurzug und Signalgeber: „Notruf Behinderten-Dusche“

H 11.7 Handlauf / Haltestangen

- in 85 cm Höhe, Länge je Wand 120 cm
- einhängbare Handbrause an der senkrechten Stange anbringen (höhenverstellbar) - abzustimmen mit Behindertenverbänden/Koordinator
- Hebel sollten nach unten weisen, um Verletzungsgefahren insbesondere für blinde und sehbehinderte Menschen beim Vorbeugen zu vermeiden.

H 11.8 Duschbedienung / -armatur

- Einhandhebelmischer, thermostatisch. Unmittelbar über der Haltestange in 85 cm Höhe - Temperaturbegrenzung auf 45° C

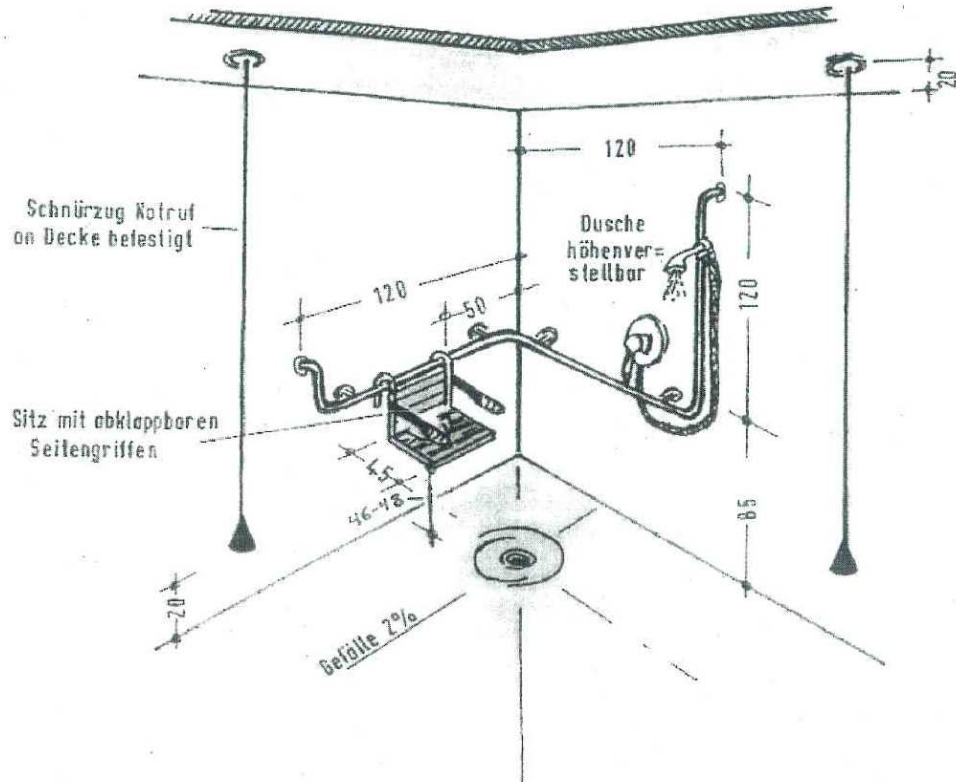
H 11.9 Ablage

- in 85 cm Höhe

H 11.10 Dusch- / Klappsitz

- muss einhängbar sein
- Sitztiefe mindestens 45 cm, Sitzhöhe 46 cm bis 48 cm, Sitzbreite 45 cm
- Abstand von Innenwinkeln 50 cm
- ist mit dem Betreiber individuell abzuklären
- hochklappbare Stützgriffe siehe H 9.11

- anstelle eines Klappsitzes kann auch ein mobiler und stabiler Duschsitz verwendet werden



Hinweis: Es handelt sich lediglich um eine Beispielskizze – *Abweichungen müssen individuell mit dem Behindertenverband AGB und der Behindertenkoordination der Stadt Mülheim besprochen werden.*

H 12 Umkleibereiche

H 12.1 Rollstuhlgerechte Kabinen

- mindestens eine rollstuhlgerechte Kabine einplanen (mit einer Wendefläche von mindestens 150 x 150 cm)
- bei großen Einrichtungen mehrere solcher Kabinen einplanen
- verriegelbar und für den Notfall von außen zu öffnen sein

H 12.2 Kontrastreiche Gestaltung

- Einrichtung sowie Taster und Haltegriffe kontrastreich, also farblich abgesetzt, gestalten
- Bedienungselemente in 85 cm Höhe

H 12.3 Beleuchtung über Präsentmelder

- helles blendfreies Licht nach DIN

H 12.4 Wendefläche

- mindestens 150 cm x 150 cm

H 12.5 Handlauf

- von der Umkleidekabine bis zur Dusche in 85 cm Höhe an der Wand

H 12.6 Kleiderhaken

- auch in 150 cm Höhe, mindestens 3 Haken in 85 cm Höhe

H 12.7 Sonstige Ausstattung

- Ablage
ca. 30 cm tief und ca. 50 cm breit in 85 cm Höhe, unterfahrbar
oder mobile Ablage (raumabhängig)

H 12.8 Kleiderspinde in Sporthallen und öffentlichen Bädern

- Bügelvorrichtung herunterklappbar oder in 100 cm Höhe
- Stange herausziehbar - Bügel abnehmbar
- Schlosshöhe in 85 cm Höhe über Fußboden
- zusätzlicher Griff erforderlich

H 12.9 Stabile höhenverstellbare Sitz- /Liegemöglichkeit nach Absprache und Erfordernis

- Liege in 46 cm – 48 cm Höhe, Länge 190 cm, Breite 90 cm
- 3-seitig freistehend (oder verschiebbar)
- Sitzgelegenheit mit Lehne als Aufstehhilfe
- Bewegungsfläche – vor der Liege 150 cm tiefe Bewegungsfläche
- Klappliegen zulässig

Hinweis: Es handelt sich lediglich um eine Beispielskizze – *Abweichungen müssen individuell mit dem Behindertenverband AGB und der Behindertenkoordination der Stadt Mülheim besprochen werden.*

H 13 Mindestanforderung an Bedienungselemente und andere Ausstattungsmerkmale

H 13.1 Präsentmelder, Steckdosen, Anforderungstaster, automatische Türöffner und automatische Verriegelungen mit Nottaster etc.

- in 85 cm Höhe mittig und 50 cm Entfernung von Innenwinkeln anbringen
- kontrastreich zur Wand gestalten, also farblich abgesetzt
- Tasten großflächig, min. 18 x 9 cm, und gut greifbar (erhaben)
- Nischen vermeiden

H 13.2 Notruf und Alarmanlagen

- optisch und akustisch
- in allen barrierefreien Toilettenanlagen, Umkleide- und Sanitärräumen
- in allen Aufzügen

H 13.3 Beleuchtung

- blendfrei nach gültiger DIN-Norm

H 13.4 Beschriftungen, Hinweisschilder, Handlaufinformationen

- müssen großflächig sein, erhaben zum Tasten und ausreichendem Maß vorhanden sein
- müssen sowohl mit Braille- (Blinden-)schrift als auch mit Prismenschrift dargestellt werden
- kontrastreich zum Hintergrund gestalten

H 13.5 Ausstattungselemente

Ausstattungselemente z. B. Schilder, Vitrinen, Feuerlöscher, Telefonhauben, dürfen nicht so in Räume hineinragen, dass die nutzbaren Breiten und Höhen eingeschränkt werden. Ist ein Hineinragen nicht vermeidbar, müssen sie so ausgebildet werden, dass blinde und sehbehinderte Menschen sie rechtzeitig als Hindernis wahrnehmen können.

- visuell kontrastierend gestaltet und mit dem Langstock ertastbar
- bis auf den Boden herunterreichen
- max. 15 cm über dem Boden enden
- durch einen mindestens 3 cm hohen Sockel, entsprechend den Umrissen des Ausstattungselementes ergänzt werden
- zu versehen mit einer Tastleiste, die max. 15 cm über dem Boden endet

H 14 Zusätzliche Kriterien für Dienstleistungsbetriebe - gilt auch für Sportstätten etc.

H 14.1 Kaufhäuser / Einkaufszentren

- auf ausreichenden Regalabstand achten (mindestens 150 cm)
- Sitzbänke aufstellen (Pausen für gehbehinderte Menschen)
- stufenlos erreichbar, auch von der Tiefgarage aus

H 14.2 Gaststätten

- siehe auch Hinweise „Versammlungsräume“
- stufenlos erreichbar, auch von der Tiefgarage aus
- bei fest eingebauter Einrichtung auf ausreichenden Abstand achten
- barrierefreie sanitäre Anlagen
- Fahrstuhl bei mehreren Etagen
- wenn Stehtische vorgesehen sind, dann auch Tische für RollstuhlfahrerInnen vorsehen (Höhe ca. 74 cm)
- bei Festmöblierung mindestens 1 Tisch beweglich
- Garderobenhaken in Höhe von 85 und 150 cm

H 14.3 Unterrichts-, Sportstätten

- Überprüfungen im Einzelfall nach dieser Checkliste durchführen

H 14.4 Schalterräume (Bank, Post, Bahn etc.)

- stufenlos erreichbar, auch von Tiefgaragen aus
- Automattüren siehe Hinweise „H 5 Türen“
- Thekenhöhe 85 cm, unterfahrbar mit einer lichten Höhe von mindestens 67 cm und einer Tiefe von mehr als 30 cm
- Bewegungsflächen für Menschen im Rollstuhl 150 cm x 150 cm
- Hör- / Kommunikationshilfen vorsehen, zum Beispiel Induktionsschleifen, transportable Anlage oder Infrarotanlage, Textanzeigen
- „Besucherführung“ durch kontrastreiche Farbgebung
- Sitzgelegenheiten in Warteschlangen

H 14.5 Automaten

- unterfahrbare lichte Höhe mindestens 67 cm, Tiefe 55 cm
- 50 cm vom Innenwinkel entfernt
- Bedienelemente in Höhe von 85 cm mittig
- Tasten großflächig mit taktilen Hinweisen
- Bewegungsfläche für Menschen im Rollstuhl 150 cm x 150 cm
- durch Kontrastfarben deutlich machen
- Informationen auch in Brailleschrift und tastbarer Schrift
- keine Sensortasten
- akustische Ansagen und optische Anzeigen

H 14.6 Beschilderung für o.g. Einrichtungen

- siehe Hinweise „H 3 Informations- und Orientierungssysteme“

H 15 Küchen

H 15.1 Küchen

- Bewegungsbreite vor der KÜcheneinrichtung mindestens 1,50 m
- Bewegungsbreite zwischen Wänden und Möbeln mindestens 1,20 m
- Durchgänge und Breite von Türen mindestens 0,90 m
- Spüle nicht in den Bewegungsflächen öffnend, voll unterfahrbar,
- Kniefreiheit $h * t = \text{mind. } 0,67 \text{ m} * 0,50 \text{ m}$
- Höhe aller Bedienelemente = 0,85 m

I. Kontaktadressen

Behindertenkoordination der Stadt Mülheim an der Ruhr
Inge Lantermann
Gesundheitsamt
Heinrich-Melzer-Straße 3
45468 Mülheim an der Ruhr
Tel. 0208-455-5367
E-mail: Inge.Lantermann@muellheim-ruhr.de

ImmobilienService der Stadt Mülheim an der Ruhr
Hans-Böckler-Platz 5
45468 Mülheim an der Ruhr
Tel. 0208-455-2300

Arbeitsgemeinschaft der in der Behindertenarbeit
tätigen Vereinigungen **(A G B)**
Alfred Beyer – 1. Vorsitzender
C/o VBGS e.V.
Frühlingstraße 37
45478 Mülheim an der Ruhr
Tel. 0208-9957085
E-mail: agb@vbgs-muellheim.de

Bauordnungsamt
0208-455-6300
Hans-Böckler-Platz 5
45468 Mülheim an der Ruhr
E-mail: bauordnungsamt@muellheim-ruhr.de

J. Gesetze, DIN-Normen und Hinweise

Gesetz zur Gleichstellung von Menschen mit Behinderungen des Bundes (BGG Bund)
Gesetz zur Gleichstellung von Menschen mit Behinderungen des Landes NRW (BGG NRW)
Landesbauordnung Nordrhein-Westfalen (BauO NRW)

DIN 18040

Barrierefreies Bauen – Planungsgrundlagen Teil 1: Öffentlich zugängliche Gebäude

Die DIN-Normen sind zu beziehen bei:

Beuth Verlag – 10772 Berlin – Internet: www.beuth.de

Weitere Hinweise:

Informationen zum Thema Behinderung unter www.muelheim-ruhr.de -
Bürgerservice - Behinderung

UN-Behindertenrechtskonvention auf <http://www.institut-fuer-menschenrechte.de/de/menschenrechtsinstrumente/vereinte-nationen/menschenrechtsabkommen/behindertenrechtskonvention-crpd.html>

Mülheimer Arbeitsgemeinschaft der Behindertenarbeit auf
www.agb-muelheim.de

Mülheimer Lotse rund um das Thema Behinderung: Netzwerk der Lotsen
NRW auf www.lotsen-nrw.de

www.barrierefrei.nrw.de

www.aknw.de

www.nullbarriere.de

Informationsportal des Ministeriums für Arbeit, Integration und Soziales
NRW www.lebenmitbehinderungen.de